



PALAZZETTI

Linea Cottura

COOKING LINE 2012

PALAZZETTI
in giardino



Indice INDEX

Barbecue BARBECUES	2
Barbecue a gas GAS BARBECUES	42
Accessori Barbecue BARBECUES ACCESSORIES	54
Forni a legna tradizionali in refrattario TRADITIONAL WOOD FIRED REFRACTORY OVENS	63
Forni a legna in acciaio da giardino S.S. WOOD-FIRED OUTDOOR OVENS	68
Accessori forni OVENS ACCESSORIES	72

Barbecue Palazzetti

Scegliere un barbecue Palazzetti significa scegliere un prodotto di alta qualità dove il lato estetico è sempre integrato all'aspetto funzionale e alla praticità di utilizzo.

Ecco tante buone ragioni per individuare il vostro barbecue all'interno della vasta gamma Palazzetti.

Choosing a Palazzetti barbecue means choosing a high-quality product that always combines a great appearance with functionality and convenient use. There are many reasons to choose your barbecue from the wide range Palazzetti has to offer.



Mod. Sumatra

LEGENDA LEGEND



modelli con funzionamento a LEGNA
WOOD-burning models



modelli con funzionamento a CARBONELLA o LEGNA max 2 kg
Models which preferably burn CHARCOAL and may burn WOOD,
with a load of not more than 2 kg.



modelli con funzionamento a gas METANO
models for use of Methane gas



modelli con funzionamento a gas GPL
models for use of GPL gas



modelli con funzionamento a ELETTRICITÀ
ELECTRIC models



modelli con funzionamento a CARBONELLA
CHARCOAL-burning models



modelli in materiale MARMOTECH
models in MARMOTECH



modelli che NON necessitano di verniciatura
models that do NOT need painting



modelli con COLLANTE SPECIALE DI SERIE
models equipped with SPECIAL GLUE FOR ASSEMBLY

Le tipologie di cottura

Il barbecue consente di sbizzarrirsi e di dare libero corso alle proprie abilità culinarie servendosi di vari tipi di cottura: dalla griglia, alla piastra, allo spiedo, al forno.



COOKING METHODS

The barbecue allows you to let your imagination loose and frees all your culinary abilities because it can be used for any type of cooking, : on the grill or hotplate, on the spit or in the oven.

alla Griglia: è l'essenza stessa del barbecue: è importante saper governare la brace e adoperarsi affinché i grassi liquefatti non cadano sulla fonte di calore originando dannose fiammate o fumi, per questo bisogna iniziare la cottura quando la brace è ricoperta da un sottile strato di cenere. La griglia va unta e posta sopra la brace alcuni minuti prima di iniziare la cottura affinché si riscaldi a dovere, evitando in questo modo che i cibi si attacchino.

on the Grill: this is the very essence of the barbecue. You need to know how to control the coals and keep melted fat from dripping onto the heat source, causing harmful flare-ups or smoke. Therefore, you should start cooking when the coals are covered with a thin layer of ashes. The grill needs to be greased and placed over the coals a few minutes before you start cooking. This will allow it to heat and keep the foods from sticking to it.

su Pietra Ollare: è una cucina genuina e saporita senza l'utilizzo di grassi. La Bioplatt è una pratica piastra di cottura per qualsiasi cibo: pesce, carne, verdure, formaggi e persino uova! Evita il contatto tra i fumi di cottura e alimenti.

on Soapstone: this is genuine, flavourful cooking without the use of fats. Bioplatt is a handy work surface for any kind of food: fish, meat, vegetables, cheese and even eggs. It does not allow any smoke from cooking to come into contact with the foods.

allo Spiedo: indubbiamente il sistema che dà le cotture più saporite (e impegnative), richiede un fuoco con fiamma viva, costante, alimentato con continuità. Quasi tutto può essere cotto allo spiedo, compresi i grossi pesci (spigole, ricciole, cernie, ecc.).

on the Spit: this is undoubtedly the kind of cooking that gives the tastiest results, but it also demands the most attention. In fact, the flame must be kept up at all times and the fire needs to be constantly fed. Just about anything can be cooked on the spit, including large fish (bass, greater amberjack, grouper, etc.).

nel Forno: a legna, simbolo della cucina tradizionale, richiede generalmente tempi discretamente lunghi di riscaldamento (2-3 ore a seconda del volume utile). Una volta caldo, però, dà le più grosse soddisfazioni: dalla semplice pizza agli arrosti, tutti i volatili e quant'altro cucinereste nel forno di casa. Ogni cibo acquista l'inconfondibile sapore della cottura a legna.

in the Oven: wood is the symbol of traditional cooking. It usually requires fairly long warm-up times (2 or 3 hours, depending on the usable volume). Once it is hot, however, it provides great satisfaction. A simple pizza or a roast, any kind of fowl and anything else you would normally cook in your home oven will take on a different and undeniably more genuine taste.

La tecnologia TECHNOLOGY



CARICAMENTO POSTERIORE O LATERALE DELLA LEGNA
Alcuni modelli hanno la possibilità di effettuare cariche consistenti di legna dalla parte posteriore del barbecue, agevolando così le operazioni di cottura.

REAR LOADING OF WOOD
This option is available on some models. It makes it possible to load substantial amounts of wood at the back of the barbecue, making for easier cooking.



SISTEMA FAST-FIRE-BOX
È uno speciale cassetto cenere con circolazione d'aria, per migliorare la combustione e facilitare la pulizia a fuoco spento.

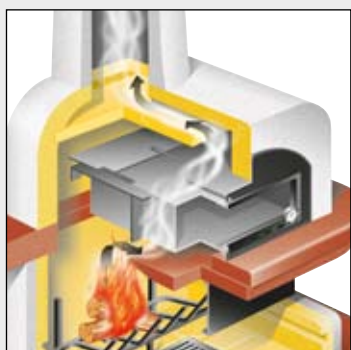
FAST-FIRE-BOX SYSTEM
Palazzetti has designed a special ash box with forced air circulation for its barbecues. This improves combustion and also makes cleaning easier when the fire is out.



SOTTOCAPPA METALLICA
Rinforza e protegge la cappa dal calore dei fumi di combustione.

METAL UNDER HOOD
reinforces and protects the hood from the heat of combustion smoke.

I forni OVENS



FORNO IN ACCIAIO INOX BREVETTATO
Funziona sfruttando lo stesso fuoco del grill di base: i fumi in uscita, avvolgono interamente il vano cottura, riscaldandolo e rendendolo perfetto per la cottura di qualsiasi cibo. La portina è in ghisa con vetro ceramico e termometro.

STAINLESS STEEL OVEN
It is heated by means of the heat created by the barbecue fire. The escaping smoke surrounds the entire cooking chamber, causing rapid heating and making it perfect for cooking any kind of food. The door is in cast iron with pyroceram window and a thermometer



FORNO IN REFRATTARIO
Realizzato interamente con impasti liquidi refrattari colati e vibrati, è ideale per trattenere a lungo il calore e consentire così cotture omogenee anche a fiamma spenta. Inoltre, questo materiale garantisce la massima solidità e una durata illimitata nel tempo del forno, anche con utilizzi frequenti. La portina è in acciaio con pratico termometro e uno spioncino per un agevole controllo dello stato di cottura.

REFRACTORY OVEN
These ovens are made entirely of cast and vibrated refractory liquid mixtures and are ideal for holding in heat and ensuring perfectly uniform cooking even after the fire has gone out. This material also ensures utmost solidity and an unlimited life cycle to the oven even when it is used frequently. The door is made of steel and has a handy thermometer and peephole so you can easily monitor cooking.

I materiali MATERIALS

STRUTTURA

Tutti i barbecue Palazzetti hanno una struttura solida e resistente alle intemperie che ne garantisce una lunga durata nel tempo. La struttura è realizzata in conglomerato cementizio rivestita in spugnato plastico lavabile bianco (nella versione finita).

STRUCTURE

All Palazzetti barbecues have a solid, sturdy structure that is resistant to the elements and ensures long life. The structure is made of a cement mix faced with washable white plastic stipple (in the finished version).

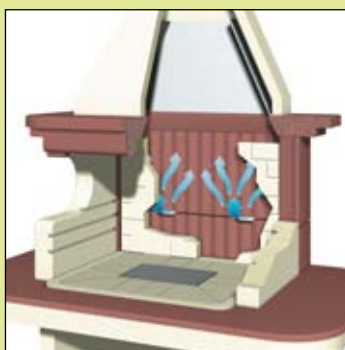




FOCOLARE CON BRACIERE LATERALE

Consente un completo utilizzo dell'area grill, facilitando le operazioni di cottura e di caricamento della legna.

FIREBOX WITH SIDE BRAZIER allows complete use of the grill area, making cooking and wood loading easier.



DOPPIO FOCOLARE IN REFRATTARIO RINFORZATO

I barbecue Palazzetti presentano focolari altamente rinforzati per garantire una maggiore resistenza al fuoco intenso della legna e, quindi, una durata illimitata nel tempo, anche con utilizzi frequenti. Il focolare viene interamente realizzato con refrattari nobili ad elevata percentuale di allumina. La parete di fondo del focolare, che è la parte più sollecitata dal calore di tutto il barbecue, è composta da quattro piastre (due esterne a sviluppo orizzontale

e due interne a sviluppo verticale), con un'intercapedine per il passaggio di aria fredda che evita il surriscaldamento dell'intera struttura.

DOUBLE FIREBOX IN REINFORCED REFRACTORY MATERIAL

Palazzetti's barbecues have heavily reinforced fireboxes to ensure greater resistance to intense wood fires. This ensures unlimited durability even with frequent use.

The firebox is made of fine refractory material with a high percentage of alumina. The back wall of the firebox, which is the part of the barbecue that is subject to the most intense heat, consists of four plates (two external which extend horizontally and two internal which extend vertically), with a space for cold air circulation that prevents overheating of the entire structure.



COLORATO IN MASSA

Materiale che semplifica notevolmente la manutenzione. Una volta installato il barbecue è già finito e non ha bisogno di verniciatura.

MASS COLOURING

This material significantly simplifies maintenance. Once installed, the barbecue is already finished and does not require painting.



INSERTI EASY STONE

Finitura che riproduce la pietra naturale.

EASY STONE INSERTS

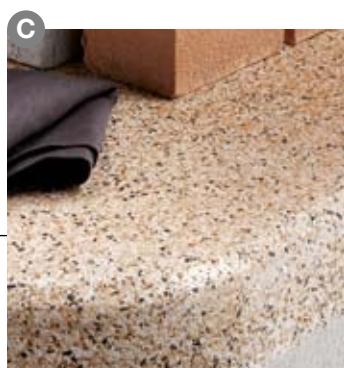
This finish reproduces the appearance of natural stone



MARMOTECH

Innovativo materiale a base di graniglie di marmo opportunamente miscelate, ad alta resistenza termica. Non necessita di pittura finale. È disponibile in diverse finiture:

An Innovative material made from appropriately mixed marble granulate with a high heat resistance. This material does not require final painting. Available in several finishings:



- A** naturale natural
- B** antica ancient
- C** levigata polished
- D** spazzolata brushed



dimensioni dimensions:
cm 110x71x124h
peso weight: kg 330

- 1** BARBECUE COMPATTO IDEALE PER TERRAZZE E GIARDINI
ingombro ridotto, pratico e funzionale.
BARBECUE PERFECT FOR YOUR GARDEN OR TERRACE compact design, practical and functional
- 2** STRUTTURA INTERAMENTE REALIZZATA IN MARMOTECH, pareti a mattoncino
STRUCTURE ENTIRELY MADE OF MARMOTECH, sides in brick finish
- 3** PIANO DI LAVORO IN MARMOTECH finitura granito rosso
WORKTOP MADE IN MARMOTECH smooth red granit finish
- 4** BASE FUOCO IN REFRATTARIO
REFRACTORY HEARTH PLATES
- 5** GRIGLIA COTTURA STANDARD 68x40 cm, regolabile su due altezze
STANDARD COOKING GRILL 68x40 cm, adjustable on two heights
- 6** PARABRACE DI SERIE FIRE GUARD
- 7** COLLANTE SPECIALE per l'assemblaggio di serie Delivered with SPECIAL GLUE for assembly
- 8** LIQUIDO PROTETTIVO per il piano Equipped with water-repellent TREATMENT for worktop



VERSIONE VERSION

versione interamente in Marmotech
 entirely made of Marmotech

803004310

piano lavoro laterale Marmotech
 side worktop in Marmotech

803200480

ACCESSORI OPZIONALI OPTIONAL ACCESSORIES

griglia bio inox 68x40 cm manici in bachelite
 stainless steel bio grill 68x40 cm with bakelite handles

893620260

griglia inox 68x40 ecologica manici in legno
 68x40 cm ecological stainless steel grill with wooden handles

893620190

accessori grill cm 48 (kit di 4 pezzi)
 48 cm grill accessories (4-piece set)

893320010

protettivo liquido
 Water-repellent treatment

002830061

sacco protettivo basso (150x100x100)
 protective cover for bbqs without hood

161300013



Saba



dimensioni dimensions:
cm 78x75x180h
peso weight: kg 300

- 1 REALIZZATO IN MARMOTECH
graniglia di marmo policromo
MADE OF MARMOTECH
multicoloured marble granulate
- 2 BRACIERE POSTERIORE
REAR BRAZIER
- 3 GRIGLIA STANDARD 52x40 cm
regolabile su 3 posizioni
STANDARD GRILL 52x40 cm
adjustable on 3 heights
- 4 PARABRACE DI SERIE
FIRE GUARD
- 5 RIPONI GRIGLIA
GRILL COMPARTMENT
- 6 COLLANTE SPECIALE
per l'assemblaggio di serie
Delivered with SPECIAL GLUE
for assembly



VERSIONE VERSION

versione interamente in Marmotech
entirely made of Marmotech

803003630

ordinabile a multipli di 2 pezzi
minimum order or multiple of 2 pieces

ACCESSORI OPZIONALI OPTIONAL ACCESSORIES

griglia inox cm 52,5x40
52,5x40 cm stainless steel grill

CODICE CODE

803620320

bioplatt cm 52,5x40 per cottura su pietra
52,5x40 cm bioplatt to grill on stone

893400070

accessori grill cm 48 (kit di 4 pezzi)
48 cm grill accessories (4-piece set)

893620010

protettivo liquido
water-repellent treatment

002830061

sacco protettivo piccolo (80x100x180cm)
protective cover for small bbqs (80x100x180cm)

161300010

Tirrenia 2



dimensioni dimensions:
cm 118x78x215h
peso weight: kg 340

- 1** FOCOLARE RINFORZATO
 con doppia parete
 ad alta percentuale di allumina
 REINFORCED HEARTH
 with double wall and a high
 percentage of alumina
- 2** BASE FUOCO IN REFRATTARIO
 sagomato per facilitare la
 combustione della brace
 REFRACTORY FIRE PLATE
 specially shaped to improve fire
 lighting
- 3** PIANO LAVORO
 colorato nell'impasto
 WORKTOP
 coloured in the mixture
- 4** SOTTOCAPP A METALLICA
 di protezione
 METAL UNDERHOOD guard
- 5** GRIGLIA COTTURA 68x40 cm
 posizionabile su 3 altezze
 per facilitare la gestione
 della cottura
 COOKING GRILL 68x40 cm
 adjustable on 3 heights for
 a better cooking control
- 6** PRATICO RIPIANO PORTAOGGETTI
 PRACTICAL MULTIPURPOSE SHELF



VERSIONE VERSION

versione grezza
 unpainted version

803004480



ACCESSORI OPZIONALI OPTIONAL ACCESSORIES

CODICE CODE

PREZZO PRICE

griglia bio inox 68x40 cm manici in bachelite stainless steel bio grill 68x40 cm with bakelite handles	893620260
griglia inox 68x40 ecologica manici in legno 68x40 cm ecological stainless steel grill with wooden handles	893620190
accessori grill cm 48 (kit di 4 pezzi) 48 cm grill accessories (4-piece set)	893320010
girarrostro elettrico 68 standard 68 cm standard electric spit	893120040
bioplatt per cottura su pietra bioplatt to grill on stone	893400050
elemento di prolunga canna fumaria grezzo h cm 25 (max 3 pezzi totali) 25-cm high unpainted flue extension element (max.3 pieces totally)	762031650
portalegna cm 68 68 cm firewood holder	155520080
sacco protettivo grande (100x165x220cm) protective cover for large bbqs (100x165x220cm)	161300011

Belize



dimensioni dimensions:
cm 60x60x210h
peso weight: kg 420

- 1** FOCOLARE RINFORZATO
 con doppia parete
 ad alta percentuale di allumina
 REINFORCED HEARTH
 with double wall and a high
 percentage of alumina
- 2** SOTTOCAPP A METALLICA
 di protezione
 METAL UNDERHOOD guard
- 3** ANGOLARE E REVERSIBILE
 CORNER AND REVERSIBLE
- 4** GRIGLIA COTTURA 47x47 cm
 COOKING GRILL 47x47 cm
- 5** CASSETTO CENERE
 facilita la pulizia dei residui della
 combustione
 ASH BOX easy clean-up of
 combustion residues



VERSIONE VERSION

versione grezza
 unpainted version

803002370

versione finita
 painted version

803002371

ACCESSORI OPZIONALI OPTIONAL ACCESSORIES

accessori grill cm 48 (kit di 4 pezzi)
 48 cm grill accessories (4-piece set)

893320010

elemento prolunga canna fumaria grezzo h cm 26 (max 3 pezzi totali)
 26-cm high unpainted flue extension element (max.3 pieces totally)

762030440

elemento prolunga canna fumaria finito h cm 26 (max 3 pezzi totali)
 26-cm high painted flue extension element (max.3 pieces totally)

762030441

Aleria



dimensioni dimensions:
cm 79x79x226h
peso weight: kg 395

PIANO LATERALE PER ALERIA SIDE WORKTOP FOR ALERIA

dimensioni dimensions:
cm 79x66x72h
peso weight: kg 200

- 1 BARBECUE ALERIA CON PIANO LATERALE REVERSIBILE
in piastrelle di Klinker resistente alle gelate invernali
ALERIA BARBECUE WITH REVERSIBLE SIDE WORKTOP
faced with Klinker tiles that resist to winter ice
- 2 SOTTOCAPP A METALLICA
di protezione
METAL UNDERHOOD guard
- 3 GRIGLIA COTTURA STANDARD
cromata 63x40
STANDARD COOKING GRILL
chromed 63x40



VERSIONE VERSION	ACCESSORI OPZIONALI OPTIONAL ACCESSORIES	CODICE CODE	PREZZO PRICE
versione grezza unpainted version 803002140	griglia inox 50x41 con supporto 50x41 cm stainless steel grill with support	893620020	
	accessori grill cm 48 (kit di 4 pezzi) 48 cm grill accessories (4-piece set)	893320010	
	bioplatt 51x42 c/supporto per cottura su pietra 51x42 cm bioplatt w/support to grill on stone	893400030	
piano lavoro laterale grezzo unpainted side worktop 803200020	girarrosto elettrico Aleria standard standard Aleria electric spit	893120110	
	portalegna da cm 63 63 cm firewood holder	155520090	
	kit portina due ante finitura legno 2-leaf door with wood finish	164310016	
	mensola finitura legno shelf wood finish	164310026	
	parete di tamponamento posteriore grezza unpainted rear filler panel	761036530	
	elemento prolunga canna fumaria grezzo h cm 26 (max 3 pezzi totali) 26-cm high unpainted flue extension element (max.3 pieces totally)	762030440	
	sacco protettivo grande (100x165x220cm) protective cover for large bbqs (100x165x220cm)	161300011	

Salina 2



dimensioni dimensions:
cm 110x71x230h
peso weight: kg 470

- 1** SOTTOCAPPA METALLICA di protezione
METAL UNDERHOOD guard
- 2** GRIGLIA COTTURA STANDARD 68x40 cm
STANDARD COOKING GRILL 68x40 cm
- 3** PIANO DI LAVORO IN MARMOTECH LEVIGATO
finitura granito grigio
WORKTOP MADE IN MARMOTECH
smooth grey granit finish
- 4** SISTEMA FAST-FIRE-BOX cassetto cenere con circolazione d'aria
FAST-FIRE-BOX SYSTEM
ash box with air circulation
- 5** LIQUIDO PROTETTIVO per il piano
Equipped with water-repellent
TREATMENT for worktop



VERSIONE VERSION	ACCESSORI OPZIONALI OPTIONAL ACCESSORIES	CODICE CODE	PREZZO PRICE
versione grezza unpainted version 803004470	griglia bio inox 68x40 cm manici in bachelite stainless steel bio grill 68x40 cm with bakelite handles	893620260	
	griglia inox 68x40 ecologica manici in legno 68x40 cm ecological stainless steel grill with wooden handles	893620190	
versione finita painted version 803004471	accessori grill cm 48 (kit di 4 pezzi) 48 cm grill accessories (4-piece set)	893320010	
	girarrosto elettrico 68 standard 68 cm standard electric spit	893120040	
	bioplatt cm 68 per cottura su pietra 68 cm bioplatt to grill on stone	893400050	
	elemento di prolunga canna fumaria grezzo h cm 28 (max 3 pezzi totali) 28-cm high unpainted flue extension element (max.3 pieces totally)	762031270	
	elemento di prolunga canna fumaria finito h cm 28 (max 3 pezzi totali) 8-cm high painted flue extension element (max.3 pieces totally)	762031271	
	portalegna da cm 68 68 cm firewood holder	155520080	
	sacco protettivo grande (100x165x220cm) protective cover for large bbqs (100x165x220cm)	161300011	

Fiji

New



dimensioni dimensions:
cm 110x71x198h
peso weight: kg 545

- 1 STRUTTURA REALIZZATA IN MARMOTECH, pareti a mattoncino
STRUCTURE MADE OF MARMOTECH, sides in bricks finish
- 2 CAPPA DA PROTEGGERE con lo speciale rivestimento al quarzo (escluso)
HOOD TO BE PROTECTED with quartz paint coating
- 3 PIANO LAVORO IN MARMOTECH levigato finitura granito beige
WORKTOP IN POLISHED MARMOTECH beige granit finish
- 4 BASE FUOCO IN REFRATTARIO
HEARTH REFRACTORY PLATES
- 5 GRIGLIA DI COTTURA BIO INOX con manici bachelite, 68x40 cm, regolabile su 4 altezze
COOKING GRILL MADE OF STAINLESS STEEL, with bakelite handles, 68x40 cm, adjustable on 4 heights
- 6 PARABRACE DI SERIE
FIRE GUARD
- 7 COLLANTE SPECIALE per l'assemblaggio di serie
Delivered with SPECIAL GLUE for assembly
- 8 LIQUIDO PROTETTIVO per il piano
Equipped with water-repellent TREATMENT for worktop



VERSIONE VERSION

versione grezza
unpainted version

803004380

piano lavoro laterale in Marmotech
side worktop in Marmotech

803200470



ACCESSORI OPZIONALI OPTIONAL ACCESSORIES

CODICE CODE

PREZZO PRICE

griglia inox 68x40 ecologica manici in legno
68x40 cm ecological stainless steel grill with wooden handles

893620190

accessori grill cm 48 (kit di 4 pezzi)
48 cm grill accessories (4-piece set)

893320010

girarrosto elettrico 68 standard
68 cm standard electric spit

893120040

bioplatt cm 68 per cottura su pietra
68 cm bioplatt to grill on stone

893400050

portalegna da cm 68
68 cm firewood holder

155520080

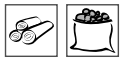
protettivo liquido
Water-repellent treatment

002830061

sacco protettivo grande (100x165x220 cm)
protective cover for large bbqs (100x165x220 cm)

161300011

Gallipoli 2 New



dimensioni dimensions:
cm 151x117x246h
peso weight: kg 920

- 1** SOTTOCAPPA METALLICA di protezione
METAL UNDERHOOD guard
- 2** SISTEMA FAST-FIRE-BOX cassetto cenere con circolazione d'aria
FAST-FIRE-BOX SYSTEM ash box with air circulation
- 3** FOCOLARE RINFORZATO con doppia parete di fondo ad alto tenore di allumina
REINFORCE HEARTH with double back wall having a high alumina content
- 4** AMPIO PIANO DI LAVORO IN MARMOTECH finitura effetto antico
LARGE WORKTOP IN MARMOTECH ancient finish
- 5** PORTALEGNA
FIREWOOD HOLDER
- 6** BASE FUOCO in refrattario
Refractory FIREPLACE PLATES
- 7** GRIGLIA BIO INOX 76x40 cm manici bachelite
STAINLESS STEEL BIO GRILL 76x40 cm with bakelite handles
- 8** LIQUIDO PROTETTIVO per il piano
Equipped with water-repellent TREATMENT for worktop



VERSIONE VERSION	ACCESSORI OPZIONALI OPTIONAL ACCESSORIES	CODICE CODE	PREZZO PRICE
versione grezza unpainted version 803004410	griglia inox LUX 76x43 manici in legno 76x43 cm LUX stainless steel grill with wooden handles	893620150	
	accessori cottura cm 64 (kit di 4 pezzi) 64 cm cooking accessories (4-piece set)	893320200	
	girarrosto elettrico 76 con leccarda 76 electric spit with drip pan	893120020	
	girarrosto elettrico standard 76 76 standard electric spit	893120060	
	bioplatt cm 76 per cottura su pietra 76 cm bioplatt to grill on stone	893400010	
	elemento di prolunga canna fumaria grezzo h cm 28 28-cm high unpainted flue extension element	762031270	
	elemento di prolunga canna fumaria finito h cm 28 28-cm high painted flue extension element	762031271	
	sacco protettivo maxi (115x230x265h cm) protective cover for maxi bbqs (115x230x265h cm)	161300012	

Bahama 2



dimensioni dimensions:
cm 118x92x100h
peso weight: kg 265

- 1** IDEALE PER TERRAZZI
 il design compatto rende questo prodotto pratico ed adattabile anche ai terrazzi
 PERFECT FOR TERRACES
 its compact design makes this model practical and is perfect also for terraces
- 2** GRILL IN ACCIAIO INOX con griglia cottura Ø53 cm e coperchio inox
 STAINLESS STEEL GRILL with grill Ø53 cm and stainless steel cover
- 3** PIANO DI LAVORO IN MARMOTECH LEVIGATO finitura in granito grigio
 WORKTOP MADE IN MARMOTECH with smooth grey granit finish
- 4** BARRA CROMATA portautensili
 CHROMED BAR for kitchen utensils
- 5** COLLANTE SPECIALE per l'assemblaggio di serie
 Delivered with SPECIAL GLUE for assembly
- 6** LIQUIDO PROTETTIVO per il piano
 Equipped with water-repellent TREATMENT for worktop



VERSIONE VERSION

versione grezza
 unpainted version

803004390

versione finita
 painted version

803004391

ACCESSORI OPZIONALI OPTIONAL ACCESSORIES

accessori grill cm 64 (kit di 4 pezzi)
 grill accessories 64 cm (4-piece set)

CODICE CODE

893320200

sacco protettivo basso (150x100x100h cm)
 protective cover for bbqs without hood (150x100x100h cm)

161300013

PREZZO PRICE



Bora Bora New



dimensioni dimensions:
cm 110x71x175h
peso weight: kg 430

- 1 PARETI FOCOLARE IN EASY STONE MATTONCINO
HEARTH SIDES MADE IN EASY STONE BRICKS FINISH
- 2 PIANO LAVORO IN MARMOTECH ROSSO levigato
WORKTOP MADE OF RED MARMOTECH with smooth finish
- 3 BASE FUOCO REFRATTARIO
REFRACTORY HEARTH PLATES
- 4 GRIGLIA DI COTTURA STANDARD 68x40 cm, regolabile su 4 altezze
STANDARD COOKING GRILL 68x40 cm, adjustable on 4 heights
- 5 PARABRACE DI SERIE
FIRE GUARD
- 6 COLLANTE SPECIALE per l'assemblaggio di serie
Delivered with SPECIAL GLUE for assembly
- 7 LIQUIDO PROTETTIVO per il piano
Equipped with water-repellent TREATMENT for worktop



VERSIONE VERSION

versione grezza unpainted version
803004280

piano lavoro laterale Marmotech
side worktop in Marmotech
803200480



ACCESSORI OPZIONALI OPTIONAL ACCESSORIES

CODICE CODE

PREZZO PRICE

griglia bio inox 68x40 cm manici in bachelite
 stainless steel bio grill 68x40 cm with bakelite handles

893620260

griglia inox 68x40 ecologica manici in legno
 68x40 cm ecological stainless steel grill with wooden handles

893620190

accessori grill cm 48 (kit di 4 pezzi)
 48 cm grill accessories (4-piece set)

893320010

girarrostto elettrico 68 standard
 68 cm standard electric spit

893120040

bioplatt cm 68 per cottura su pietra
 68 cm bioplatt to grill on stone

893400050

portalegna da cm 68
 68 cm firewood holder

155520080

sacco protettivo grande (100x165x220cm)
 protective cover for large bbqs (100x165x220cm)

161300011

Dino 2



dimensioni dimensions:
cm 110x71x226h
peso weight: kg 430

- 1** SOTTOCAPPA METALLICA
di protezione
METAL UNDERHOOD guard
- 2** INSERTI EASY STONE
impreziosiscono il design del
barbecue
EASY STONE INSERTS
enhance the design of the barbecue
- 3** SISTEMA FAST-FIRE-BOX cassetto
cenere con circolazione d'aria
FAST-FIRE-BOX SYSTEM
ash box with air circulation
- 4** PIANO DI LAVORO IN MARMOTECH
finitura granito rosso
WORKTOP MADE IN MARMOTECH
smooth red granit finish
- 5** GRIGLIA COTTURA STANDARD
cromata 68x40 cm
STANDARD CHROMED GRILL
68x40 cm
- 6** PIANO FUOCO
in refrattario sagomato
Refractory HEARTH PLATES
- 7** LIQUIDO PROTETTIVO per il piano
Equipped with water-repellent
TREATMENT for worktop



VERSIONE VERSION	ACCESSORI OPZIONALI OPTIONAL ACCESSORIES	CODICE CODE	PREZZO PRICE
versione grezza unpainted version 803004400	griglia bio inox 68x40 cm manici in bachelite stainless steel bio grill 68x40 cm with bakelite handles	893620260	
	griglia inox 68x40 ecologica manici in legno 68x40 cm ecological stainless steel grill with wooden handles	893620190	
versione finita painted version 803004401	accessori grill cm 48 (kit di 4 pezzi) 48 cm grill accessories (4-piece set)	893320010	
	girarrosto elettrico 68 standard 68 cm standard electric spit	893120040	
piano lavoro laterale Marmotech side worktop in Marmotech 803200480	bioplatt cm 68 per cottura su pietra 68 cm bioplatt to grill on stone	893400050	
	elemento di prolunga canna fumaria grezzo h cm 25 (max 3 pezzi totali) 25-cm high unpainted flue extension element (max.3 pieces totally)	762031650	
	elemento di prolunga canna fumaria finito h cm 25 (max 3 pezzi totali) 25-cm high painted flue extension element (max.3 pieces totally)	762031652	
	portalegna cm 68 68 cm firewood holder	155520080	
	sacco protettivo grande (100x165x220cm) protective cover for large bbqs (100x165x220cm)	161300011	

Marettimo New



dimensioni dimensions:
cm 110x87x184h
peso weight: kg 800

- 1 STRUTTURA REALIZZATA IN MARMOTECH, pareti a mattoncino
STRUCTURE MADE OF MARMOTECH, sides in bricks finish
- 2 FOCOLARE RINFORZATO con doppia parete interamente in refrattario
REINFORCED HEARTH with refractory double wall
- 3 PORTALEGNA FIREWOOD HOLDER
- 4 SISTEMA FAST-FIRE-BOX cassetto cenere con circolazione d'aria
FAST-FIRE-BOX SYSTEM ash box with air circulation
- 5 GRIGLIA DI COTTURA BIO INOX con manici bachelite, 68x40 cm, regolabile su 3 altezze
COOKING GRILL made of stainless steel, with bakelite handles 68x40 cm, adjustable on 3 heights
- 6 BASE FUOCO IN REFRATTARIO
REFRACTORY HEARTH PLATES
- 7 PARABRACE DI SERIE
FIRE GUARD
- 8 COLLANTE SPECIALE per l'assemblaggio di serie
Delivered with SPECIAL GLUE for assembly



Marettimo New B

Marettimo New G

VERSIONE VERSION	ACCESSORI OPZIONALI OPTIONAL ACCESSORIES	CODICE CODE	PREZZO PRICE
Marettimo New B 803004170	griglia inox 68x40 ecologica manici in legno 68x40 cm ecological stainless steel grill with wooden handles	893620190	
	accessori grill cm 48 (kit di 4 pezzi) 48 cm grill accessories (4-piece set)	893320010	
Marettimo New G 803004180	girarrosto elettrico 76 standard 76 cm standard electric spit	893120060	
	bioplatt cm 68 per cottura su pietra 68 cm bioplatt to grill on stone	893400050	
	protettivo liquido water-repellent treatment	002830061	
	sacco protettivo grande (100x165x220cm) protective cover for large bbqs (100x165x220cm)	161300011	

Cannes

New



dimensioni dimensions:
cm 161x72x210h
peso weight: kg 475

- 1 PARETI FOCOLARE IN EASY STONE mattoncino
HEARTH SIDES MADE IN EASY STONE bricks finish
- 2 PIANO LAVORO E LATERALE IN EASY STONE rosso mattoncino
WORKTOP AND SIDE TABLE in red, brick-effect Easy Stone
- 3 BASE FUOCO IN REFRATTARIO nel focolare
Hearth REFRACTORY PLATES
- 4 SISTEMA FAST-FIRE-BOX cassetto cenere con circolazione d'aria
FAST-FIRE-BOX SYSTEM ash box with air circulation
- 5 GRIGLIA DI COTTURA STANDARD 68x40 cm, regolabile su 4 altezze
STANDARD COOKING GRILL 68x40 cm adjustable on 4 heights
- 6 PARABRACE DI SERIE
FIRE GUARD



VERSIONE VERSION

versione grezza
unpainted version

803004210



ACCESSORI OPZIONALI OPTIONAL ACCESSORIES

CODICE CODE

PREZZO PRICE

griglia bio inox 68x40 cm manici in bachelite stainless steel bio grill 68x40 cm with bakelite handles	893620260
griglia inox 68x40 ecologica manici in legno 68x40 cm ecological stainless steel grill with wooden handles	893620190
accessori grill cm 48 (kit di 4 pezzi) 48 cm grill accessories (4-piece set)	893320010
girarosto elettrico 68 standard 68 cm standard electric spit	893120040
bioplatt cm 68 per cottura su pietra 68 cm bioplatt to grill on stone	893400050
elemento di prolunga canna fumaria grezzo h cm 28 (max 3 pezzi totali) 28-cm high unpainted flue extension element (max.3 pieces totally)	762031270
portalegna da cm 68 68 cm firewood holder	155520080
sacco protettivo grande (100x165x220cm) protective cover for large bbqs (100x165x220cm)	161300011

Lanzarote 2



dimensioni dimensions:
cm 177x78x229h
peso weight: kg 650

- 1** BRACIERE LATERALE RINFORZATO IN ACCIAIO consente un completo utilizzo dell'area grill
 REINFORCED STEEL SIDE BRAZIER to use all grill area
- 2** SOTTOCAPPA METALLICA di protezione
 METAL UNDERHOOD guard
- 3** SISTEMA FAST-FIRE-BOX cassetto cenere con circolazione d'aria
 FAST-FIRE-BOX SYSTEM ash box with air circulation
- 4** PIANO LAVORO IN MARMOTECH finitura in granito grigio effetto antico
 WORKTOP IN MARMOTECH grey granit finish ancient effect
- 5** GRIGLIA COTTURA STANDARD 68x40 cm
 STANDARD COOKING GRILL 68x40 cm
- 6** BASE FUOCO IN REFRATTARIO
 REFRACTORY HEARTH PLATES
- 7** LIQUIDO PROTETTIVO per il piano
 Equipped with water-repellent TREATMENT for worktop



VERSIONE VERSION	ACCESSORI OPZIONALI OPTIONAL ACCESSORIES	CODICE CODE	PREZZO PRICE
versione grezza unpainted version 8003004420	griglia bio inox 68x40 cm manici in bachelite stainless steel bio grill 68x40 cm with bakelite handles	893620260	
	griglia inox 68x40 ecologica manici in legno 68x40 cm ecological stainless steel grill with wooden handles	893620190	
versione finita painted version 8003004421	accessori grill cm 48 (kit di 4 pezzi) 48 cm grill accessories (4-piece set)	893320010	
	girarrosto elettrico 68 standard 68 cm standard electric spit	893120040	
	bioplatt cm 68 per cottura su pietra 68 cm bioplatt to grill on stone	893400050	
	elemento di prolunga canna fumaria grezzo h cm 25 (max 3 pezzi totali) 25-cm high unpainted flue extension element (max.3 pieces totally)	762031650	
	elemento di prolunga canna fumaria finito h cm 25 (max 3 pezzi totali) 25-cm high unpainted flue extension element (max.3 pieces totally)	762031652	
	sacco protettivo maxi (115x230x265h cm) protective cover for maxi bbqs (115x230x265h cm)	161300012	

Postumia 2



dimensioni dimensions:
cm 110x96x256h
peso weight: kg 680

- 1** SOTTOCAPPA METALLICA di protezione
METAL UNDERHOOD guard
- 2** PORTALEGNA in metallo
Metal FIREWOOD RACK
- 3** GRIGLIA BIO INOX
76x40 cm manici bachelite
STAINLESS STEEL BIO GRILL
76x40 cm with bakelite handles
- 4** PIANO DI LAVORO IN MARMOTECH LEVIGATO
finitura granito rosso
WORKTOP MADE IN MARMOTECH
smooth red granit finish
- 5** SISTEMA FAST-FIRE-BOX cassetto cenere con circolazione d'aria
FAST-FIRE-BOX SYSTEM
ash box with air circulation
- 6** BASE FUOCO IN REFRATTARIO
Hearth REFRACTORY PLATES
- 7** LIQUIDO PROTETTIVO per il piano
Equipped with water-repellent
TREATMENT for worktop

NELLA FOTO:
 attrezzi fuoco e kit portina a 2 ante
 finitura legno sono optional.
 Picture: fire tools and 2-leaf door
 wood finish are optional.



VERSIONE VERSION	ACCESSORI OPZIONALI OPTIONAL ACCESSORIES	CODICE CODE	PREZZO PRICE
versione grezza destra unpainted version right side 803004450	griglia inox LUX 76x43 manici in legno 76x43 cm LUX stainless steel grill with wooden handles	893620150	
	accessori grill cm 64 (kit di 4 pezzi) 64 cm grill accessories (4-piece set)	893320200	
	girarrosto elettrico standard cm 76 76 electric spit with drip pan	893120060	
versione finita destra painted version right side 803004451	bioplatt cm 76 per cottura su pietra 76 cm bioplatt to grill on stone	893400010	
	kit portina due ante finitura legno 2-leaf door with wood finish	164310015	
versione grezza sinistra unpainted version left side 803004460	mensola finitura legno shelf wood finish	164310025	
	elemento di prolunga canna fumaria grezzo h cm 26 26-cm high unpainted flue extension element	762030440	
versione finita sinistra painted version left side 803004461	elemento di prolunga canna fumaria finito h cm 26 26-cm high painted flue extension element	762030441	

Goa

New



dimensioni dimensions:
cm 128x71x175h
peso weight: kg 430

- 1 STRUTTURA REALIZZATA IN EASY, STONE, pareti a mattoncino antico
STRUCTURE MADE OF EASY STONE, sides in bricks finish
- 2 GRANDE PIANO LAVORO IN MARMOTECH finitura granito grigio levigato
WORKTOP MADE OF GREY GRANIT MARMOTECH with smooth finish
- 3 CAPPA IN ACCIAIO con verniciatura resistente alle alte temperature
STEEL HOOD with high temperature resistant paint
- 4 BASE FUOCO IN REFRAATTARIO
HEARTH REFRACTORY PLATES
- 5 SISTEMA FAST-FIRE BOX cassetto cenere con circolazione d'aria
SYSTEM FAST-FIRE BOX ash box with air circulation
- 6 GRIGLIA DI COTTURA BIO INOX con manici bachelite, 68x40 cm, regolabile su 3 altezze
COOKING GRILL MADE OF STAINLESS STEEL, with bakelite handles, 68x40 cm, adjustable on 3 heights
- 7 PARABRACE DI SERIE FIRE GUARD
- 8 COLLANTE SPECIALE per l'assemblaggio di serie Delivered with SPECIAL GLUE for assembly
- 9 LIQUIDO PROTETTIVO per il piano
Equipped with water-repellent TREATMENT for worktop



VERSIONE VERSION	ACCESSORI OPZIONALI OPTIONAL ACCESSORIES	CODICE CODE	PREZZO PRICE
versione in Easy Stone Easy Stone version 803004350	griglia inox 68x40 ecologica manici in legno 68x40 cm ecological stainless steel grill with wooden handles	893620190	
	accessori grill cm 48 (kit di 4 pezzi) 48 cm grill accessories (4-piece set)	893320010	
	girarrosto elettrico 68 standard 68 cm standard electric spit	893120040	
	bioplatt cm 68 per cottura su pietra 68 cm bioplatt to grill on stone	893400050	
	portalegna cm 68 68 cm firewood holder	155520080	
	sacco protettivo grande (100x165x220cm) protective cover for large bbqs (100x165x220cm)	161300011	



Newport 2



dimensioni dimensions:
cm 186x95x250h
peso weight: kg 930

- 1** SOTTOCAPPA METALLICA di protezione
METAL UNDERHOOD guard
- 2** PORTALEGNA FIREWOOD HOLDER
- 3** GRIGLIA BIO INOX 76x40 cm manici bachelite
STAINLESS STEEL BIO GRILL 76x40 cm with bakelite handles
- 4** FOCOLARE RINFORZATO da doppia parete di fondo con intercapedine per ottimizzare la ventilazione posteriore REINFORCE HEARTH with double back wall and gap for optimal rear air circulation
- 5** BASE FUOCO IN REFRATTARIO REFRACTORY HEARTH PLATES
- 6** PIANO LAVORO IN MARMOTECH LEVIGATO finitura granito grigio
WORKTOP MADE IN MARMOTECH smooth grey granit finish
- 7** CASSETTO CENERE facilita la pulizia dei residui della combustione
ASH BOX easy clean-up of combustion residues
- 8** BARRA PORTAUTENSILI in acciaio cromato Chromed steel
UTENSIL-HOLDER BAR
- 9** LIQUIDO PROTETTIVO per il piano
Equipped with water-repellent TREATMENT for worktop



VERSIONE VERSION	ACCESSORI OPZIONALI OPTIONAL ACCESSORIES	CODICE CODE	PREZZO PRICE
versione grezza unpainted version 803004440	griglia inox LUX 76x43 manici in legno 76x43 cm LUX stainless steel grill with wooden handles	893620150	
	accessori grill cm 64 (kit di 4 pezzi) 64 cm grill accessories (4-piece set)	893320200	
versione finita painted version 803004441	girarrosto elettrico 76 con leccarda 76 cm electric spit with drip pan	893120020	
	girarrosto elettrico 76 standard 76 cm standard electric spit	893120060	
	bioplatt cm 76 per cottura su pietra 76 cm bioplatt to grill on stone	893400010	
	elemento di prolunga canna fumaria grezzo h cm 25 (max 3 pezzi totali) 25-cm high unpainted flue extension element (max.3 pieces totally)	762031650	
	elemento di prolunga canna fumaria finito h cm 25 (max 3 pezzi totali) 25-cm high painted flue extension element (max.3 pieces totally)	762031652	
	sacco protettivo maxi (115x230x265h cm) protective cover for maxi bbqs (115x230x265h cm)	161300012	

Papeete

New



dimensioni dimensions:
cm 110x71x181h
peso weight: kg 390

- 1** STRUTTURA REALIZZATA IN MARMOTECH, pareti a mattoncino
 STRUCTURE MADE OF EASY STONE, sides in brichs finish
- 2** PIANO LAVORO IN MARMOTECH finitura granito grigio levigato
 WORKTOP MADE OF GREY GRANIT MARMOTECH with smooth finish
- 3** CAPPA IN ACCIAIO con verniciatura resistente alle alte temperature e uscita fumi posteriore METAL HOOD with high temperature paint – smoke outlet on the rear side
- 4** BASE FUOCO IN REFRATTARIO HEARTH REFRACTORY PLATES
- 5** GRIGLIA DI COTTURA BIO INOX con manici bachelite, 68x40 cm, regolabile su 4 altezze
 COOKING GRILL MADE OF STAINLESS STEEL, with bakelite handles, 68x40 cm, adjustable on 4 heights
- 6** PARABRACE DI SERIE FIRE GUARD
- 7** COLLANTE SPECIALE per l'assemblaggio di serie
 Delivered with SPECIAL GLUE for assembly
- 8** LIQUIDO PROTETTIVO per il piano
 Equipped with water-repellent TREATMENT for worktop



VERSIONE VERSION	ACCESSORI OPZIONALI OPTIONAL ACCESSORIES	CODICE CODE	PREZZO PRICE
versione Marmotech Marmotech version 803004360	griglia inox 68x40 ecologica manici in legno 68x40 cm ecological stainless steel grill with wooden handles	893620190	
	accessori grill cm 48 (kit di 4 pezzi) 48 cm grill accessories (4-piece set)	893320010	
	girarrosto elettrico 68 standard 68 cm standard electric spit	893120040	
	bioplatt cm 68 per cottura su pietra 68 cm bioplatt to grill on stone	893400050	
	portalegna da cm 62 62 cm firewood holder	155520080	
	sacco protettivo grande (100x165x220cm) protective cover for large bbqs (100x165x220cm)	161300011	

Tropea 2



dimensioni dimensions:
cm 153x102x246h
peso weight: kg 1.060

- 1** SOTTOCAPPA METALLICA di protezione
METAL UNDERHOOD guard
- 2** FOCOLARE CON BRACIERE LATERALE consente un completo utilizzo dell'area grill. Dotato di portalegna HEARTH WITH SIDE BRAZIER which allows the entire grill surface to be used. Provided with firewood holder
- 3** FOCOLARE RINFORZATO da doppia parete di fondo con intercapedine per ottimizzare la ventilazione posteriore REINFORCE HEARTH with double back wall and gap for optimal rear air circulation
- 4** SISTEMA FAST-FIRE-BOX cassetto cenere con circolazione d'aria FAST-FIRE-BOX SYSTEM ash box with air circulation
- 5** GRIGLIA BIO INOX 76x40 cm manici bachelite STAINLESS STEEL BIO GRILL 76x40 cm with bakelite handles
- 6** PIANO DI LAVORO IN MARMOTECH finitura granito rosso effetto antico WORKTOP IN MARMOTECH red granit finish ancient effect
- 7** LIQUIDO PROTETTIVO per il piano Equipped with water-repellent TREATMENT for worktop



VERSIONE VERSION	ACCESSORI OPZIONALI OPTIONAL ACCESSORIES	CODICE CODE	PREZZO PRICE
versione grezza unpainted version 803004490	griglia inox T.M. 76x54 manici in legno T.M. 76x54 stainless steel grill with wooden handles	893620220	
	griglia inox LUX 76x43 manici in legno 76x43 cm LUX stainless steel grill with wooden handles	893620150	
versione finita painted version 803004491	accessori cottura cm 64 (kit di 4 pezzi) 64 cm grill accessories (4-piece set)	893320200	
	bioplatt cm 76 per cottura su pietra 76 cm bioplatt to grill on stone	893400010	
	girarrosto elettrico 76 standard 76 cm standard electric spit	893120060	
	girarrosto elettrico professionale professional electric spit	893120060	
	elemento prolunga canna fumaria h cm 28 grezzo (max 3 pezzi totali) 28-cm high unpainted flue extension element (max.3 pieces totally)	762031270	
	elemento prolunga canna fumaria h cm 28 finito (max 3 pezzi totali) 28-cm high painted flue extension element (max.3 pieces totally)	762031271	

Diva forno



dimensioni dimensions:
cm 118x92x267h

dim. vano interno forno
size of oven cooking chamber:
cm 45x45

peso weight: kg 840

- 1** COLORATO IN MASSA una volta installato è già finito, non richiede verniciatura e rende più semplice la manutenzione
MASS-COLOURED once it's installed, it's ready for use; requires no painting and makes maintenance easier
- 2** FORNO IN ACCIAIO INOX si scalda rapidamente grazie ai fumi di combustione del fuoco del grill di base. La portina è in ghisa con vetro ceramico e termometro
STAINLESS STEEL OVEN quick heat-up thanks to the combustion fumes of the barbecue fire. Cast-iron door with ceramic glass and thermometer
- 3** SISTEMA FAST-FIRE-BOX cassetto cenere con circolazione d'aria
FAST-FIRE-BOX SYSTEM ash box with air circulation
- 4** FOCOLARE RINFORZATO
REINFORCE HEARTH
- 5** GRIGLIA BIO INOX 76x40 cm manici bachelite
STAINLESS STEEL BIO GRILL 76x40 cm with bakelite handles
- 6** BRACIERE PORTALEGNA
FIREWOOD HOLDER
- 7** COLLANTE SPECIALE per l'assemblaggio di serie Delivered with SPECIAL GLUE for assembly



VERSIONE VERSION

versione colorato in massa
mass-coloured version

803100960

PIANO LATERALE OPTIONAL OPTIONAL SIDE TABLE

dimensioni dimensions:
cm 118x92x78h

803200450



ACCESSORI OPZIONALI OPTIONAL ACCESSORIES

CODICE CODE

PREZZO PRICE

griglia inox LUX 76x43 manici in legno
76x43 cm LUX stainless steel grill with wooden handles

893620150

accessori grill cm 64 (kit di 4 pezzi)
64 cm grill accessories (4-piece set)

893320200

girarrosto elettrico 76 con leccarda
76 cm electric spit with drip pan

893120020

girarrosto elettrico standard cm 76
76 cm standard electric spit

893120060

bioplatt cm 76 per cottura su pietra
76 cm bioplatt to grill on stone

893400010

protettivo liquido per barbecue
liquid barbecue protection

002830061

accessori con piantana per forno
accessories with stand for oven

892004920

sacco protettivo grande (100x165x220cm)
protective cover for large bbqs (100x165x220cm)

161300011

Miami 2



dimensioni dimensions:
cm 220x96x261h
peso weight: kg 1.230

- 1 SOTTOCAPPA METALLICA di protezione METAL UNDERHOOD guard
- 2 PIANO DI LAVORO IN MARMOTECH LEVIGATO finitura granito rosso WORKTOP MADE IN MARMOTECH smooth red granit finish
- 3 FOCOLARE RINFORZATO da doppia parete di fondo con intercapedine per ottimizzare la ventilazione posteriore REINFORCE HEARTH with double back wall and gap for optimal rear air circulation
- 4 DOPPIO FOCOLARE IN REFRATTARIO per cuocere contemporaneamente sul bioplatt e sulla griglia, o per creare un'area fuoco ed una cottura REFRACTORY DOUBLE HEARTS to cook simultaneously on the bioplatt and on the grill or to create an area for the fire and a different cooking area
- 5 2 GRIGLIE BIO INOX 76x40 cm 2 STAINLESS STEEL BIO GRILLS 76x40 cm
- 6 2 PORTALEGNA in acciaio in dotazione 2 STEEL FIREWOOD HOLDERS
- 7 SISTEMA FAST-FIRE-BOX cassetto cenere con circolazione d'aria FAST-FIRE-BOX SYSTEM ash box with air circulation
- 8 LIQUIDO PROTETTIVO per il piano Equipped with water-repellent TREATMENT for worktop



NELLA FOTO: kit portina a due ante finitura legno, attrezzi fuoco e girarrosto sono optional.
Picture: fire tools, spit and 2-leaf door wood finish are optionals.

VERSIONE VERSION	ACCESSORI OPZIONALI OPTIONAL ACCESSORIES	CODICE CODE	PREZZO PRICE
versione grezza unpainted version 803004430	griglia inox LUX 76x43 manici in legno 76x43 cm LUX stainless steel grill with wooden handles	893620150	
	accessori grill cm 64 (kit di 4 pezzi) 64 cm grill accessories (4-piece set)	893320200	
versione finita painted version 803004431	girarrosto elettrico standard cm 76 76 standard electric spit	893120060	
	bioplatt cm 76 per cottura su pietra 76 cm bioplatt to grill on stone	893400010	
	kit portina due ante finitura legno 2-leaf door with wood finish	164310015	
	mensola finitura legno shelf wood finish	164310025	
	elemento di prolunga canna fumaria grezzo h cm 26 (max 3 pezzi totali) 26-cm high unpainted flue extension element (max.3 pieces totally)	762030440	
	elemento di prolunga canna fumaria finito h cm 26 (max 3 pezzi totali) 26-cm high painted flue extension element (max.3 pieces totally)	762030441	
	sacco protettivo maxi (115x230x265h cm) protective cover for maxi bbqs (115x230x265h cm)	161300012	

Capri 2



dimensioni dimensions:
cm 186x95x265h

peso weight: kg 1.080

dim vano interno forno
size of oven cooking chamber:
cm 45x45

- 1 FORNO IN ACCIAIO INOX
si scalda rapidamente grazie ai fumi di combustione del fuoco del grill di base. La portina è in ghisa con vetro ceramico e termometro
STAINLESS STEEL OVEN quick heat-up thanks to the combustion fumes of the barbecue fire. Cast-iron door with ceramic glass and thermometer
- 2 FOCOLARE RINFORZATO da doppia parete e intercapedine per ottimizzare la ventilazione posteriore
REINFORCE HEARTH with double back wall and gap for optimal rear air circulation
- 3 GRIGLIA BIO INOX 76x40 cm manici bachelite STAINLESS STEEL BIO GRILL 76x40 cm with bakelite handles
- 4 PORTALEGNA di serie standard FIREWOOD HOLDER
- 5 BASE FUOCO REFRATTARIO REFRACTORY HEARTH PLATES
- 6 CASSETTO CENERE facilita la pulizia dei residui della combustione
ASH BOX easy clean-up of combustion residues
- 7 PIANO DI LAVORO IN MARMOTECH LEVIGATO finitura in granito grigio WORKTOP MADE IN MARMOTECH smooth grey granit finish



- 8 BARRA PORTAUTENSILI in acciaio cromato
Chromed steel UTENSIL-HOLDER BAR
- 9 LIQUIDO PROTETTIVO per il piano
Equipped with water-repellent TREATMENT for worktop

VERSIONE VERSION	ACCESSORI OPZIONALI OPTIONAL ACCESSORIES	CODICE CODE	PREZZO PRICE
versione grezza unpainted version 803101190	griglia inox LUX 76x43 manici in legno 76x43 cm LUX stainless steel grill with wooden handles	893620150	
	accessori cottura cm 64 (kit di 4 pezzi) 64 cm cooking accessories (4-piece set)	893320200	
versione finita painted version 803101191	kit cottura per forno cooking set for oven	892004920	
	girarrosto elettrico 76 con leccarda 76 electric spit with drip pan	893120020	
	girarrosto elettrico standard cm 76 76 cm standard electric spit	893120060	
	bioplatt cm 76 per cottura su pietra 76 cm bioplatt to grill on stone	893400010	
	elemento di prolunga canna fumaria grezzo h cm 28 (max 3 pezzi totali) 28-cm high unpainted flue extension element (max.3 pieces totally)	762031270	
	elemento di prolunga canna fumaria finito h cm 28 (max 3 pezzi totali) 28-cm high painted flue extension element (max.3 pieces totally)	762031271	
	sacco protettivo maxi (115x230x265h cm) protective cover for maxi bbqs (115x230x265h cm)	161300012	

Gargano 2



dimensioni dimensions:
cm 220x96x261h

peso weight: kg 1.500

dim. vano interno forno
size of oven cooking chamber:
cm 77x65

- 1 FORNO A LEGNA in refrattario
la portina è in acciaio verniciato con
pratico termometro e spioncino
WOOD-FIRED OVEN in refractory
material, provided with a painted steel
door, thermometer and peephole
- 2 SOTTOCAPPA METALLICA
METAL UNDERHOOD guard
- 3 FOCOLARE RINFORZATO da doppia
parete di fondo con intercapedine per
ottimizzare la ventilazione posteriore
REINFORCE HEARTH with double
back wall and gap for optimal rear air
circulation
- 4 PIANO DI LAVORO IN MARMOTECH
LEVIGATO finitura granito rosso
WORKTOP MADE IN MARMOTECH
smooth red granit finish
- 5 PORTALEGNA in dotazione da 76 cm
FIREWOOD HOLDER included 76 cm
- 6 SISTEMA FAST-FIRE-BOX cassetto
cenere con circolazione d'aria
FAST-FIRE-BOX SYSTEM
ash box with air circulation
- 7 GRIGLIA BIO INOX 76x40 cm manici
bachelite STAINLESS STEEL BIO
GRILL 76x40 cm with bakelite handles
- 8 LIQUIDO PROTETTIVO per il piano
Equipped with water-repellent
TREATMENT for worktop



NELLA FOTO: bioplatt optional. Picture: optional bioplatt.

VERSIONE VERSION	ACCESSORI OPZIONALI OPTIONAL ACCESSORIES	CODICE CODE	PREZZO PRICE
versione grezza unpainted version 803101200	griglia inox LUX 76x43 manici in legno 76x43 cm LUX stainless steel grill with wooden handles	893620150	
	accessori cottura cm 64 (kit di 4 pezzi) 64 cm cooking accessories (4-piece set)	893320200	
versione finita painted version 803101201	kit cottura per forno cooking set for oven	892004920	
	girarrosto elettrico 76 con leccarda 76 electric spit with drip pan	893120020	
	girarrosto elettrico standard cm 76 76 standard electric spit	893120060	
	bioplatt cm 76 per cottura su pietra 76 cm bioplatt to grill on stone	893400010	
	portina in ghisa e vetro ceramico cast iron and pyroceram door	151410010	
	kit portina due ante finitura legno 2-leaf door with wood finish	164310015	
	mensola finitura legno shelf wood finish	164310025	
	elemento di prolunga canna fumaria grezzo h cm 26 (max 3 pezzi totali) 26-cm high unpainted flue extension element (max.3 pieces totally)	762030440	
	elemento di prolunga canna fumaria finito h cm 26 (max 3 pezzi totali) 26-cm high painted flue extension element (max.3 pieces totally)	762030441	
	sacco protettivo maxi (115x230x265h cm) protective cover for maxi bbqs (115x230x265h cm)	161300012	

Faro



dimensioni dimensions:
cm 169x88x237h
peso weight: kg 800

- 1** FOCOLARE RINFORZATO da doppia parete interamente in refrattario
 REINFORCE HEARTH with double refractory wall
- 2** SISTEMA FAST-FIRE-BOX cassetto cenere con circolazione d'aria
 FAST-FIRE-BOX SYSTEM ash box with air circulation
- 3** CAPPA IN ACCIAIO con verniciatura resistente alle alte temperature
 STEEL HOOD with high temperature resistant paint
- 4** PIANO LAVORO in graniglia di marmo lavorato effetto spazzolato tinta grigia
 WORKTOP made of grey-coloured brushed effect marble granulate
- 5** CARICAMENTO LATERALE DELLA LEGNA agevola le operazioni di cottura
 SIDE LOADING OF WOOD makes cooking easier
- 6** FOCOLARE CON BRACIERE LATERALE consente un completo utilizzo dell'area grill. Dotato di portalegna
 FIREBOX HEARTS WITH SIDE BRAZIER leave the whole grill surface. Provided with firewood holder
- 7** GRIGLIA BIO INOX 76x40 cm manici bachelite
 STAINLESS STEEL BIO GRILL 76x40 cm with bakelite handles
- 8** COLLANTE SPECIALE per l'assemblaggio di serie Delivered with SPECIAL GLUE for assembly



VERSIONE VERSION

versione colorato in massa grill a dx rh mass-coloured version

803003430

versione colorato in massa grill a sx lh mass-coloured version

803003433

ACCESSORI OPZIONALI OPTIONAL ACCESSORIES

CODICE CODE

PREZZO PRICE

griglia inox t.m. 76x54 manici in legno
 76x54 cm stainless steel grill with wooden handles

893620220

griglia inox LUX 76x43 manici in legno
 76x43 cm LUX stainless steel grill with wooden handles

893620150

accessori cottura cm 64 (kit di 4 pezzi)
 64 cm cooking accessories (4-piece set)

893320200

girarrosto elettrico professionale
 professional electric spit

893120050

bioplatt cm 76 per cottura su pietra
 76 cm bioplatt to grill on stone

893400010

protettivo liquido
 water-repellent treatment

002830061

sacco protettivo grande (100x165x220cm)
 protective cover for large bbqs (100x165x220cm)

161300011

Trinidad



dimensioni dimensions:

184x98x225h

peso weight: kg 1.030

- 1** FOCOLARE CON BRACIERE LATERALE consente un completo utilizzo dell'area grill, facilitando le operazioni di cottura e caricamento legna. Dotato di portalegna in acciaio
FIREBOX WITH SIDE BRAZIER allows complete use of the grill area, making cooking and wood loading easier. Equipped with a steel firewood holder
- 2** TETTO in conglomerato cementizio, con sottotetto metallico
ROOF in cement mix with metal guard below the roof
- 3** PIANO LAVORO in conglomerato di marmo rosso lucidato
WORKTOP made of polished red marble mixture
- 4** GRIGLIA BIO INOX 76x40 cm manici bachelite STAINLESS STEEL
BIO GRILL 76x40 cm with bakelite handles
- 5** BASE FUOCO IN REFRATTARIO SAGOMATO per facilitare la combustione della brace
REFRACTORY FIRE PLATE specially shaped to improve fire lighting
- 6** SISTEMA FAST-FIRE-BOX cassetto cenere con circolazione d'aria
FAST-FIRE-BOX SYSTEM ash box with air circulation



NELLA FOTO: kit portina a 2 ante finitura legno e attrezzi fuoco sono optional.
Picture: fire tools and 2-leaf door wood finish are optional.

VERSIONE VERSION	ACCESSORI OPZIONALI OPTIONAL ACCESSORIES	CODICE CODE	PREZZO PRICE
versione grezza unpainted version 803100190	griglia inox T.M. 76x54 manici in legno T.M. 76x54 cm stainless steel grill with wooden handles	893620220	
	griglia inox LUX 76x43 manici in legno 76x43 cm LUX stainless steel grill with wooden handles	893620150	
versione finita painted version 803100191	accessori grill cm 64 (kit di 4 pezzi) 64 cm grill accessories (4-piece set)	893320200	
	girarrosto elettrico professionale professional electric spit	893120050	
	bioplatt cm 76 per cottura su pietra 76 cm bioplatt to grill on stone	893400010	
	kit portina 2 ante finitura legno (modulo basamento grande) 2-leaf door wood finish (large base module)	164310015	
	mensola finitura legno (modulo basamento grande) shelf wood finish (large base module)	164310025	
	kit portina 2 ante finitura legno (modulo basamento piccolo) 2-leaf door wood finish (small base module)	164310016	
	mensola finitura legno (modulo basamento piccolo) shelf wood finish (small base module)	164310026	
	elemento di prolunga canna fumaria grezzo h cm 26 (max 3 pezzi totali) 26-cm high unpainted flue extension element (max.3 pieces totally)	762030440	
	elemento di prolunga canna fumaria finito h cm 26 (max 3 pezzi totali) 26-cm high painted flue extension element (max.3 pieces totally)	762030441	
	sacco protettivo maxi (115x230x265h cm) protective cover for maxi bbqs (115x230x265h cm)	161300012	

Antille



dimensioni dimensions:
cm 240x110x246h

peso weight: kg 1.550

dim. vano interno forno
size of oven cooking chamber:
cm 77x65

- 1** FOCOLARE CON BRACIERE LATERALE consente un completo utilizzo dell'area grill. Dotato di portalegna.
FIREBOX WITH SIDE BRAZIER allows you to use the complete grill surface. Provided with firewood holder
- 2** SISTEMA FAST-FIRE-BOX cassetto cenere con circolazione d'aria
FAST-FIRE-BOX SYSTEM ash box with air circulation
- 3** TETTO in conglomerato cementizio, con sottotetto metallico
ROOF in cement mix with metal guard below the roof.
- 4** FORNO A LEGNA in refrattario. La portina è in acciaio verniciato con pratico termometro e spioncino.
WOOD FIRED OVEN in refractory material. The door is made from painted steel and has a practical thermometer and peephole
- 5** PIANO LAVORO in conglomerato di marmo rosso lucidato
WORKTOP made of polished red marble mixture
- 6** GRIGLIA BIO INOX 76x40 cm manici bachelite
STAINLESS STEEL BIO GRILL 76x40 cm with bakelite handles



NELLA FOTO: kit portina a 2 ante finitura legno, attrezzi fuoco, portina forno in ghisa sono optional (la portina viene fornita di serie in acciaio). Picture: fire tools, oven door in cast-iron and 2-leaf door wood finish are optionals (the oven standard door is supplied in steel).

VERSIONE VERSION	ACCESSORI OPZIONALI OPTIONAL ACCESSORIES	CODICE CODE	PREZZO PRICE
versione grezza unpainted version 803100181	griglia inox T.M. 76x54 manici in legno T.M. 76x54 cm stainless steel grill with wooden handles	893620220	
	griglia inox LUX 76x43 manici in legno 76x43 cm LUX stainless steel grill with wooden handles	893620150	
versione finita painted version 803100182	accessori grill cm 64 (kit di 4 pezzi) 64 cm grill accessories (4-piece set)	893320200	
	kit cottura per forno cooking set for oven	892004920	
	girarrosto elettrico professionale professional electric spit	893120050	
	bioplatt cm 76 per cottura su pietra 76 cm bioplatt to grill on stone	893400010	
	kit portina due ante finitura legno 2-leaf door with wood finish	164310015	
	mensola finitura legno shelf wood finish	164310025	
	portina in ghisa e vetro ceramico per forno cast iron and pyroceram door for oven	151410010	
	elemento di prolunga canna fumaria grezzo h cm 26 (max 3 pezzi totali) 26-cm high unpainted flue extension element (max.3 pieces totally)	762030440	
elemento di prolunga canna fumaria finito h cm 26 (max 3 pezzi totali) 26-cm high painted flue extension element (max.3 pieces totally)	762030441		

Jacques®



dimensioni dimensions:
cm 173x92x254h

peso weight: kg 530

disponibile nelle versioni:

- Jacques con tetto in rame
- Jacques senza tetto

available in the versions:

- Jacques with copper roof
- Jacques without a roof

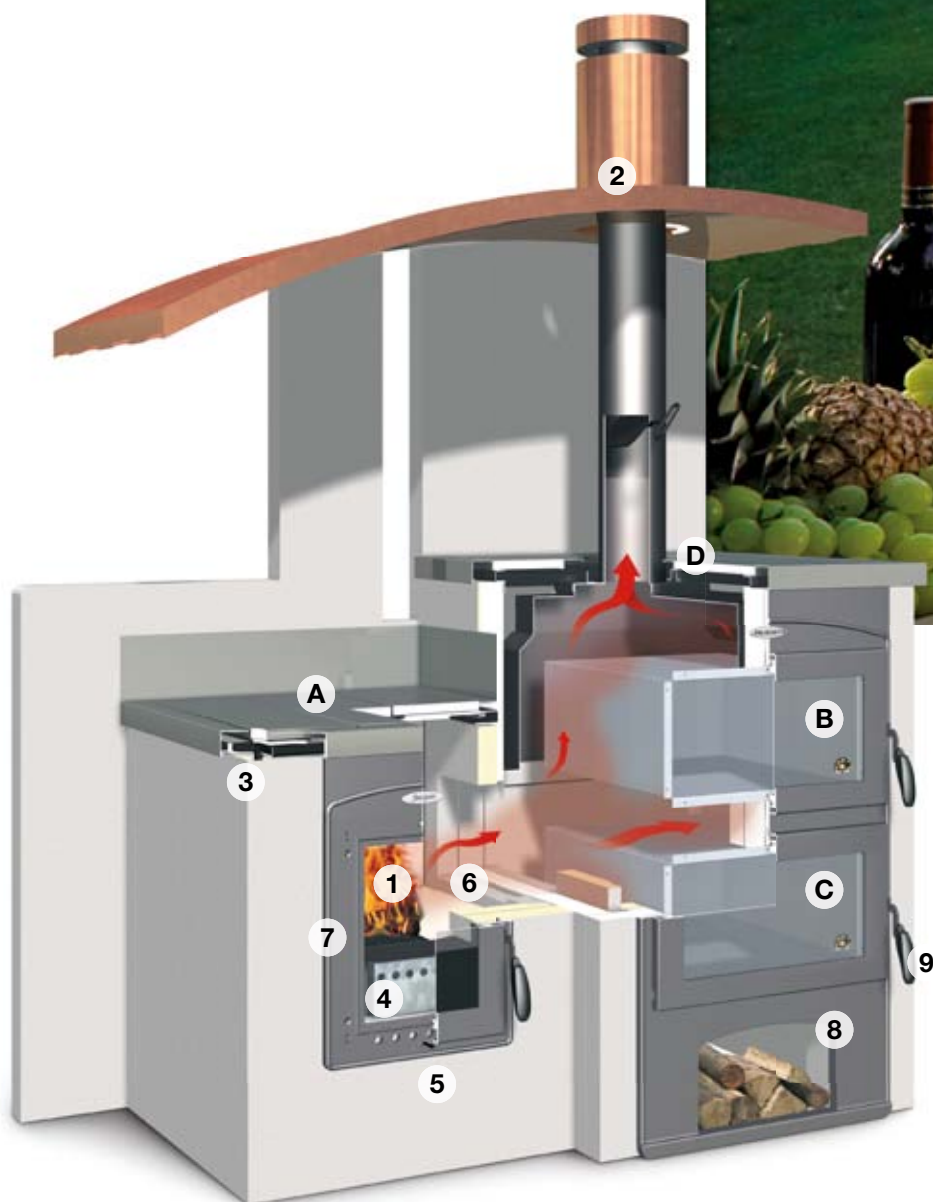
VERSIONE VERSION

Jacques senza tetto
Jacques without roof

805601000

Jacques con tetto
Jacques with roof

805601010



- 1** FOCOLARE UNICO CHE SCALDA
a- piano cottura, b- forno, c- scaldavivande,
d- piastra scaldavivande
SINGLE FIREBOX THAT HEATS
a- cooking surface, b- oven, c- food warmer,
d- food warmer plate
- 2** TETTOIA CON COMIGNOLO IN RAME
e struttura metallica di sostegno
ROOF WITH COPPER CHIMNEY
and metal structure
- 3** VASSOIO RACCOGLI GRASSO facilmente estraibile
GREASE TRAY easily removable
- 4** CASSETTO CENERE capiente ed estraibile
capacious and removable ASH BOX



- 5** **REGOLAZIONE DELL'ARIA**
per una gestione ottimale della combustione.
AIR ADJUSTMENT
for optimal combustion control
- 6** **STRUTTURA INTERNA IN REFRATTARIO** garantisce una distribuzione omogenea del calore sul piano cottura
REFRACTORY INTERNAL STRUCTURE that ensures proper heat distribution on the cooking surface
- 7** **PORTINA IN ACCIAIO VERNICIATO**
con chiusura ermetica per evitare dispersioni di calore
PAINTED STEEL DOOR
hermetically closing to prevent heat leakage
- 8** **VANO PORTALEGNA**
FIREWOOD COMPARTMENT
- 9** **MANIGLIE ANTISCOTTATURA** in gomma siliconica
COOL-TOUCH HANDLES made of silicone rubber
- A** **AMPIO PIANO COTTURA IN PIETRA OLLARE**
con sistema di scolo del grasso
LARGE SOAPSTONE COOKING SURFACE
with grease collecting system
- B** **FORNO IN ACCIAIO INOX** con termometro e vetro ceramico
stainless steel S.S. OVEN with thermometer and ceramic glass door
- C** **SCALDAVIVANDE** per cotture delicate
FOOD WARMER for delicate cooking
- D** **PIASTRA SCALDAVIVANDE**
FOOD WARMER PLATE

Sumatra



dimensioni dimensions:
cm 210x134x256h
peso weight: kg 1.230

- 1 DOPPIO PIANO COTTURA**
consente di utilizzare contemporaneamente più tipologie di cottura (griglia, bioplatt, girarrosto). Oppure è possibile creare un'area per il fuoco ed una con le braci per cucinare più agevolmente lontano dal riverbero del fuoco
DOUBLE COOKING SURFACE
it's possible to use various cooking methods simultaneously (grill, bioplat or spit) or alternatively, it's possible to use one side for the fire and the other side for the coals, to cook at a safe distance from the heat reflecting from the fire
- 2 CAMERA DI COMBUSTIONE**
in acciaio inox a doppia parete
consente la produzione di una grande quantità di braci in poco tempo da utilizzare su due aree di cottura
FIREBOX IN STAINLESS STEEL
with double wall allows quick production of large quantities of coals for use on two cooking areas
- 3 PIANO D'APPOGGIO IN REALSTONE**
finitura color cotto o ardesia
REALSTONE WORKTOP "cotto" or slate finish
- 4 DESIGN ESCLUSIVO**
EXCLUSIVE DESIGN
- 5 2 GRIGLIE BIO INOX 68x40 cm, bioplatt (optional)**
2 STAINLESS STEEL BIO GRILL 68x40 cm, bioplatt (optional)
- 6 ESCLUSIVA CAPPA IN RAME**
EXCLUSIVE COPPER HOOD
- 7 INSERTI EASY STONE in pietra ricostruita**
EASY STONE INSERTS in cultured stone
- 8 CARICAMENTO POSTERIORE DELLA LEGNA**
consente di effettuare cariche consistenti di legna agevolando così le operazioni di cottura
REAR LOADING OF WOOD
allows substantial quantities of wood to be loaded making cooking easier





VERSIONE VERSION	ACCESSORI OPZIONALI OPTIONAL ACCESSORIES	CODICE CODE	PREZZO PRICE
versione grezza c/kit copertura unpainted version with realstone 803003002 Cotto Cotto finish 803003005 Ardesia Slate finish	griglia inox 68x40 ecologica manici in legno 68x40 cm ecological stainless steel grill with wooden handles accessori grill cm 64 (kit di 4 pezzi) 64 cm grill accessories (4-piece set) girarrosto elettrico professionale professional electric spit	893620190 893320200 893120050	
versione finita c/kit copertura painted version with realstone 803003004 Cotto Cotto finish 803003006 Ardesia Slate finish	bioplatt cm 68 per cottura su pietra 68 cm bioplatt to grill on stone	893400050	

NELLA FOTO: bioplatt optional. Picture: optional bioplatt.

Programma Malibù



B dimensioni dimensions:
cm 229x79x218h
peso weight: kg 910

A modulo forno dimensioni
oven module dimensions:
cm 169x79x218h
dimensioni vano interno forno
size of oven cooking chamber:
cm 51x52

1 MODULO FORNO
pratico elemento con forno in refrattario, funziona solo
accoppiato al modulo grill (51x52 cm)
OVEN MODULE:
practical refractory oven that works only if combined
with the grill module (51x52 cm)

2 SOTTOCAPP A METALLICA di protezione (solo B)
METAL UNDERHOOD guard (only B)

3 PIANO LATERALE
in conglomerato di marmo rosso lucidato
SIDE TABLE
in polished red marble mixture

4 PORTALEGNA IN ACCIAIO
STEEL FIREWOOD HOLDER

5 PORTINA FORNO DI SERIE
in ghisa con vetro ceramico e termometro per consentire
un agevole controllo sullo stato di cottura delle pietanze
OVEN DOOR STANDARD oven door made of cast-iron
with ceramic glass and thermometer to make it easy to
monitor cooking

6 LAVELLO IN RESINA color Terra di Francia
SINK in Terra di Francia coloured RESIN

7 ANTINE E MENSOLE
finitura legno (optional), ideali per l'esterno
DOORS AND SHELVES doors and shelves wood finish
(optional) – ideal for outdoor

8 GRIGLIA BIO INOX 76x40 cm manici bachelite
STAINLESS STEEL BIO GRILL 76x40 cm with bakelite
handles



NELLA FOTO: rubinetteria, antine, mensole finitura legno e attrezzi fuoco sono optional.
Picture: taps, doors, shelves in wood finish and fire tools are optional.

VERSIONE VERSION

modulo Grill
Grill module
803001230 grezzo unpainted
803001240 finito painted

modulo Grill per forno a destra
Grill module for right oven
803001390 grezzo unpainted
803001400 finito painted

modulo Grill per forno a sinistra
Grill module for left oven
803001410 grezzo unpainted
803001420 finito painted

modulo Forno con portina ghisa
Oven module with cast iron door
803001370 grezzo unpainted
803001380 finito painted

VERSIONE VERSION

modulo Lavello in resina color terra di Francia
Sink module in terra di Francia coloured resin
803001270 grezzo unpainted
803001280 finito painted

modulo Piano appoggio laterale
Side worktop module
803001330 grezzo unpainted
803001340 finito painted

elemento prolunga canna fumaria h 28
28-cm high flue extension element
762031270 grezzo unpainted
762031271 finito painted

elemento universale
unpainted universal element
760031310 grezzo unpainted
760031320 finito painted



VERSIONE VERSION	ACCESSORI OPZIONALI OPTIONAL ACCESSORIES	CODICE CODE	PREZZO PRICE
parete di tamponamento posteriore Grill rear filler panel for grill 761036510 grezzo unpainted 761036520 finito painted	griglia inox LUX 76x43 manici in legno LUX 76x43 stainless steel grill with wooden handles	893620150	
	accessori grill cm 64 (kit di 4 pezzi) 64 cm grill accessories (4-piece set)	893320200	
	kit cottura per forno cooking set for oven	892004920	
parete tamponamento post. Modulo standard rear filler panel for standard module 761036530 grezzo unpainted 761036540 finito painted	girarrosto elettrico 76 con leccarda 76 cm electric spit with drip pan	893120020	
	bioplatt cm 76 per cottura su pietra 76 cm bioplatt to grill on stone	893400010	
parete di tamponamento posteriore livello rear filler panel for sink 761036550 grezzo unpainted 761036560 finito painted			
rubinetto tap 002900036			

Programma Maxime



B programma dimensioni

programme sizes:
cm 379x100x231,5h
peso weight: 1.300

A modulo grill e piano lavoro dimensioni

grill module and worktop sizes:
cm 189x100x223h
peso weight: kg 630

1 CAPPA IN ACCIAIO con verniciatura resistente alle alte temperature, aspira i fumi sia dell'area grill che del forno
High temperature PAINTED STEEL HOOD, extracts fumes from grill and oven

2 ANTE FINITURA ALLUMINIO (OPTIONAL)
Pratica portina a due ante, adattabile ai moduli del basamento Maxime. Il materiale innovativo la rende inalterabile nel tempo e resistente alle intemperie
DOOR ALLUMINIUM FINISH (OPTIONAL)
Convenient two-leaf door, suitable for the Maxime base modules. This innovative material makes the door unalterable over time and resistant to the elements

3 FOCOLARE RINFORZATO grazie alle pareti ad alto tenore di allumina REINFORCED HEARTH thanks to the walls with a high alumina content

4 MODULO LAVELLO con piano d'appoggio in graniglia di marmo lavorato effetto spazzolato tinta grigia (lavello inox)
WORKTOP AND SINK in marble granulate with a grey-coloured brushed-effect finish (stainless steel sink)

5 GRIGLIA BIO INOX 76x40 cm manici bachelite
STAINLESS STEEL BIO GRILL 76x40 cm with bakelite handles

6 SISTEMA FAST-FIRE-BOX
cassetto cenere con circolazione d'aria
FAST-FIRE-BOX SYSTEM
ash box with air circulation

7 MODULO 4 FUOCHI GAS
4-BURNER GAS MODULE

8 FORNO A LEGNA IN REFRAATTARIO, la portina è in ghisa con pratico termometro e spioncino
REFRACTORY WOOD-FIRED OVEN with cast-iron door equipped with thermometer and viewing port

9 CARICAMENTO POSTERIORE DELLA LEGNA consente di effettuare cariche sia dalla parte frontale che posteriore del grill, agevolando le operazioni di cottura
THE REAR LOADING OF WOOD allows to load either from the rear or front side of the grill, making cooking easier

10 CARRELLO PORTAOGGETTI (OPTIONAL) su ruote, in laminato di alluminio, a due scomparti: indispensabile per chi vuole avere tutto a portata di mano
TROLLEY (OPTIONAL) on wheels, in aluminium laminate, with shelf, indispensable if you want to keep everything close at hand





B

VERSIONE VERSION	ACCESSORI OPZIONALI OPTIONAL ACCESSORIES	CODICE CODE	PREZZO PRICE
modulo Grill c/forno grezzo unpainted grill module with oven 803100750	carrello su ruote in gomma trolley with rubber castors kit portina 2 ante finitura alluminio 2-leaf door aluminium finish	892000400 892000410	
modulo Piano cottura 4 fuochi a gas grezzo unpainted 4-gas burner hob module 803100760			
modulo Lavello grezzo con lavello e rubinetto unpainted sink module with sink and tap 803100770			
modulo Piano lavoro grezzo unpainted worktop module 803100780			
modulo Grill grezzo unpainted grill module 803003380			
copertura cerata modulo Gas 4 fuochi waxed cover for 4-gas burner module 161300000			

Nuovo Vulcano



dimensioni dimensions:
cm 252x266x320h

peso weight: kg 1.840

Ø vano interno forno
Ø inner oven chamber:
cm 88 circolare circular

- 1 FORNO A LEGNA in refrattario per cucinare con il sapore della tradizione. La portina è in acciaio verniciato con pratico termometro per consentire un agevole controllo della cottura
REFRACTORY WOOD-FIRED OVEN for traditional taste cooking. The door is in painted steel with thermometer for easy cooking control
- 2 PIANO D'APPOGGIO fornito di serie in cemento colorato rosso, a richiesta, può essere in marmo Giallo Reale lucido
WORKTOPS standard supplied in red coloured cement, on request it can be supplied in polished Giallo Reale marble
- 3 TETTOIA IN RAME
COPPER ROOF
- 4 AMPIO GRILL consente di cucinare contemporaneamente su due griglie o di utilizzare allo stesso tempo pietra ollare e spiedo
LARGE GRILL allows you to cook on two grills at the same time, or to use the soapstone and the spit at the same time
- 5 SISTEMA FAST-FIRE-BOX cassetto cenere con circolazione d'aria
FAST-FIRE-BOX SYSTEM ash box with air circulation



NELLA FOTO: attrezzi fuoco, attrezzi fuoco con piantana, griglia cottura e bioplatt sono optional.
Picture: fire tools, fire tools with stand, grill and bioplatt are optional.

VERSIONE VERSION	ACCESSORI OPZIONALI OPTIONAL ACCESSORIES	CODICE CODE	PREZZO PRICE
versione grezza unpainted version 803100640	griglia inox con supporto 50x41 50x41 stainless steel grill with support	893620020	
	griglia inox LUX 76x43 c/piedini manici in legno LUX 76x43 stainless steel grill w/wooden feet and handles	892620020	
	accessori grill cm 64 (kit di 4 pezzi) 64 cm grill accessories (4-piece set)	893320200	
versione finita painted version 803100650	kit cottura per forno cooking set for oven	892004920	
	spiedo elettrico professionale professional electric spit	893120050	
piano in marmo Giallo Reale Giallo Reale marble top 153157060	bioplatt 51x42 c/supporto per cottura su pietra 51x42 bioplatt with support to grill on stone	893400030	

Piani laterali

SIDE WORKTOPS

Per bbq Diva FOR BBQ DIVA

pianetto table
cm 118x92x78

Tavolino realizzato in conglomerato cementizio colorato in massa a doppia tonalità.
Table in mass dual-coloured cement mix



VERSIONE VERSION	CODICE CODE	PREZZO PRICE
versione colorato in massa mass-coloured version	803200450	

Per bbq Aleria FOR BBQ ALERIA

pianetto table
cm 79x66x72h

Tavolino realizzato in conglomerato cementizio con piano in piastrelle di Klinker.
Worktop made of concrete mixture with Klinker tiles.



VERSIONE VERSION	CODICE CODE	PREZZO PRICE
versione grezza unpainted version	803200020	

Per bbq con piano grigio FOR BBQ WITH GREY WORKTOP

pianetto table
cm 50x50x77h - kg 60

Tavolino realizzato interamente in Marmotech con piano levigato finitura granito grigio. Completo di sistema di fissaggio al barbecue. Side worktop entirely made in Marmotech with polished grey granit finish top. Equipped with fittings to the barbecue.



VERSIONE VERSION	CODICE CODE	PREZZO PRICE
versione completamente in Marmotech, piano levigato finitura granito grigio version entirely in polished Marmotech, worktop grey granit finish	803200490	

ordine minimo 3 pezzi
minimum order 3 pieces

Per bbq con piano rosso FOR BBQ WITH RED WORKTOP

pianetto table
cm 50x50x77h - kg 60

Tavolino realizzato interamente in Marmotech con piano levigato finitura granito rosso. Completo di sistema di fissaggio al barbecue. Side worktop entirely made in Marmotech with polished red granit finish top. Equipped with fittings to the barbecue.



VERSIONE VERSION	CODICE CODE	PREZZO PRICE
versione completamente in Marmotech, piano levigato finitura granito rosso version entirely in polished Marmotech, worktop red granit finish	803200480	

ordine minimo 3 pezzi
minimum order 3 pieces

Per bbq con piano beige FOR BBQ WITH BEIGE WORKTOP

pianetto table
cm 50x50x77h - kg 60

Tavolino realizzato interamente in Marmotech con piano levigato finitura granito beige. Completo di sistema di fissaggio al barbecue. Side worktop entirely made in Marmotech with polished beige granit finish top. Equipped with fittings to the barbecue.



VERSIONE VERSION	CODICE CODE	PREZZO PRICE
versione completamente in Marmotech, piano levigato finitura granito beige version entirely in polished Marmotech, worktop beige granit finish	803200470	

ordine minimo 3 pezzi
minimum order 3 pieces





Barbecue a gas

GAS BARBECUES

Willy



dimensioni dimensions:
cm 71x44x18h

peso weight: kg 25

dimensioni piastre cottura
dimensions cooking plate:
grande big cm 27x40
piccola small cm 42x40

GRILL A GAS CON PIASTRA DI COTTURA IN GHISA

Piastra di cottura in ghisa rigata su struttura in acciaio inox, superficie di cottura 70x40 cm, con 2 bruciatori in acciaio alluminato ad accensione rapida con 1 e 2 rampe da 6 kw. Accensione piezoelettrica. Coperchio in acciaio inox. Raccogligrasso in acciaio inox. Piedini d'appoggio.

GAZ GRILL WITH CAST-IRON COOKING PLATE

Ribbed cooking plate in cast iron installed on a stainless steel structure, cooking surface 70x40 cm, equipped with 2 quick lighting aluminized metal sheet burner and 1+2 ramps 6 kW. Piezo-electric lighting. Cover in stainless steel. Fat collecting drawer made of stainless steel.



VERSIONE VERSION

Willy gas da appoggio con piastra in ghisa rigata Willy table top gas plate - ribbed cast iron

893000360

Jimmy gas da appoggio con piastra liscia in acciaio inox Jimmy table top gas - smooth stainless steel plate

893000370



Jimmy

GRILL A GAS CON PIASTRA DI COTTURA IN ACCIAIO INOX con le stesse caratteristiche di Willy, ma con piastre inox.
GAS GRILL WITH STAINLESS STEEL COOKING PLATE same characteristics as Willy, but with stainless steel plate.

Lucy Top 5



dimensioni dimensions:
cm 145x61x125h
peso weight: kg 52

- 1 STRUTTURA in acciaio verniciato
STRUCTURE in painted steel
- 2 COPERCHIO CON TERMOMETRO,
cruscotto e porte in acciaio inox
LID WITH THERMOMETER,
stainless steel controls and doors
- 3 4 BRUCIATORI IN ACCIAIO INOX con
frangifiamma nella parte della griglia
4 STAINLESS STEEL BURNERS with
flame-distributor in the grill section
- 4 ACCENSIONE PIEZOELETTRICA
PIEZOELECTRIC LIGHTING
- 5 GRIGLIA SCALDAVIVANDE in acciaio
cromato CHROMED STEEL food
warmer grill
- 6 PIASTRA DI COTTURA in ghisa
smaltata double face per alimenti
CAST IRON HOTPLATE COATED with
food-safe enamel on both sides
- 7 FORNELLO laterale con bruciatore in
acciaio inox SIDE HOB with burner in
stainless steel
- 8 GRIGLIA DI COTTURA in ghisa
smaltata per alimenti CAST IRON
GRILL COATED with food-safe enamel
- 9 COMODO VANO PORTAOGGETTI
HANDY CUBBY HOLE
- 10 DOTATO DI RUOTE per un facile
spostamento WHEELS for an easy
transportation



VERSIONE VERSION

Lucy Top 5
809810060

Lucy De Luxe 4
809810050



Lucy De Luxe 4

dimensioni dimensions:
cm 130x61x112,5h
peso weight: kg 44,70

GRILL A GAS con le stesse caratteristiche di
 Lucy Top 5, ma con 3 bruciatori.
 GAS GRILL with same characteristics as Lucy
 Top 5, but with 3 burners.



Il grill funziona a GPL e/o METANO Multi-gas grill GPL or Methane

- | | | |
|---|---|---|
| <p>1 PIASTRE DI COTTURA in ghisa rigata smaltata per alimenti potenza 11,5kW (dim. 44x40 e 26x40 cm) nella foto griglia inox optional
RIBBED CAST IRON COOKING PLATES
Power 11,5 kW (size 44X40 and 26X40)
Picture of version with s.s. plates</p> <p>2 COPERCHIO CON MANIGLIA
LID WITH HANDLE</p> <p>3 BRUCIATORI A GAS a fiamma stabilizzata
stabilized flame GAS BURNERS</p> <p>4 ACCENDITORI PIEZOELETRICI
PIEZOELECTRIC LIGHTER</p> <p>5 STRUTTURA IN ACCIAIO VERNICIATO
PAINTED STEEL STRUCTURE</p> <p>6 CEPPO CON COLTELLI
WOODEN KNIFE RACK WITH KNIVES</p> | <p>7 TAGLIERE IN LEGNO
WOODEN CHOPPING BOARD</p> <p>8 2 CASSETTI IN LEGNO
2 WOODEN DRAWERS</p> <p>9 LAVELLO IN ACCIAIO INOX
con scarico e rubinetto ad attacco rapido
STAINLESS STEEL SINK
with quick-fitting drain and tap</p> <p>10 PORTARIFIUTI RUBBISH BIN</p> <p>11 FORNELLO A GAS in acciaio inox (potenza 1,9 kW)
stainless steel HOB (power 1,9 kW)</p> <p>12 PIANI DI APPOGGIO in legno trattato per esterni
WOODEN SHELVES treated for external use</p> <p>13 CESTE PORTAVIVANDE
WIRE BASKET</p> | <p>14 FRIGGITRICE ELETTRICA PROFESSIONALE
in acciaio inox, capacità 4 L, tensione 230 VAC,
potenza 2,1 kW
PROFESSIONAL ELECTRIC FRYER in stainless
steel, Capacity 4 lt, 230 Volts Vac, power 2,1 kW</p> <p>15 PORTABOMBOLA
GAS CYLINDER HOLDER</p> <p>16 PORTAOGGETTI ANTERIORE
FRONT SHELF</p> |
|---|---|---|

Moduli MODULES

modulo grill a gas con piastre in ghisa
grill module with cast iron plates
cm 76x43x83h



modulo friggitrice 4 litri
fryer module 4 lt
cm 30x43x83h



modulo fornello
hob module
cm 30x43x83h



modulo lavello
sink module
cm 30x43x83h



modulo tagliere
chopping board module
cm 30x43x83h



Esempi modularità con modulo Grill EXAMPLES OF COMPOSITION WITH THE GRILL



VERSIONE VERSION

modulo grill a gas con piastre in ghisa
grill module with cast iron plates

809810040

modulo grill a gas con coperchio
gas grill module with lid

809809116



VERSIONE VERSION

modulo fornello
hob module

809809111

modulo tagliere
chopping board module

809809112

modulo lavello
sink module

809809113

modulo friggitrice
fryer module

809809110

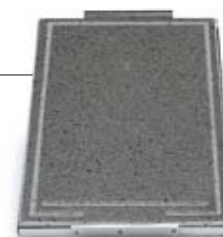
ACCESSORI OPZIONALI OPTIONAL ACCESSORIES

griglia inox e reggilava
stainless steel grill and soapstone support

893620360

pietra ollare (40x26)
soapstone (40x26)

809809114



Maui



dimensioni dimensions:
cm 118x91x105h
peso weight: kg 225

- 1** STRUTTURA INTERAMENTE REALIZZATA IN MARMOTECH finitura piano granito grigio levigato
STRUCTURE ENTIRELY MADE OF MARMOTECH worktop made of grey granit smooth finish
- 2** GRILL A GAS CON PIASTRA DI COTTURA IN GHISA su struttura in acciaio inox, superficie di cottura 70x40 cm, con 2 bruciatori in acciaio alluminato ad accensione rapida con 1 e 2 rampe da 6 kw. Accensione piezoelettrica
GAS GRILL WITH COOKING PLATE IN CAST IRON installed on a stainless steel structure, cooking surface 70x40 cm, equipped with 2 quick lighting aluminized metal sheet burner and 1+2 ramps 6 kW. Piezo-electric lighting
- 3** COPERCHIO E RACCOGLIGRASSO in acciaio inox
LID AND FAT COLLECTING DRAWER in stainless steel
- 4** BARRA PORTAUTENSILI in acciaio cromato
Chromed steel UTENSIL-HOLDER BAR
- 5** LIQUIDO PROTETTIVO per il piano Equipped with water-repellent TREATMENT for worktop



Il grill a gas è rimovibile per essere sistemato al riparo durante l'inverno.
The gas grill is removable and can be placed in a protected place during winter.

VERSIONE VERSION

Maui versione Marmotech
Maui Marmotech version

803004260

René



dimensioni dimensions:
cm 139x60x124h
peso weight: kg 91

- 1 Interamente realizzato in ACCIAIO INOX
Entirely made of STAINLESS STEEL
- 2 COPERCHIO a doppio strato in acciaio inox, dotato di termometro, per cottura indiretta
Double sheet stainless steel LID, equipped with thermometer, for indirect grilling
- 3 Dotato di 1 PIASTRA IN GHISA double face (1 lato rigato e l'altro liscio) e di 2 GRIGLIE IN GHISA
Equipped with 1 double sided CAST IRON PLATE (1 side ribbed and 1 smooth) and with 2 CAST IRON GRILLS
- 4 3 BRUCIATORI in fusione di acciaio inox, potenza totale 21,5 kW
3 BURNERS made of cast stainless steel, total power 21,5 kW
- 5 DIFFUSORI DI CALORE in acciaio inox
FLAME DEFLECTOR in stainless steel
- 6 MANOPOLE IN METALLO
METAL KNOBS
- 7 VASCHETTA RACCOGLI GRASSO in acciaio inox
FAT COLLECTING TRAYS made of stainless steel
- 8 SCOMPARTO PORTA-BOMBOLA da 10 kg con porta in acciaio inox
S.s. TIN FOR 10 KG GAS BOTTLE with door in stainless steel
- 9 2 PIANI LATERALI di cui 1 dotato di bruciatore in acciaio inox (2,9 kW)
2 SIDE TOPS 1 of which is equipped with burner in stainless steel (2,9 kW)
- 10 RUOTE IN ACCIAIO per un agevole spostamento
STEEL WHEELS for an easy transportation



VERSIONE VERSION

René

809810110

Paul



dimensioni dimensions:
cm 160x60x124h
peso weight: kg 118

- 1** Interamente realizzato in ACCIAIO INOX
Entirely made of STAINLESS STEEL
- 2** COPERCHIO a doppio strato in acciaio inox, dotato di termometro, per cottura indiretta
Double sheet stainless steel LID, equipped with thermometer, for indirect grilling
- 3** Dotato di 1 PIASTRA IN GHISA double face (1 lato rigato e l'altro liscio) e di 3 GRIGLIE IN GHISA
Equipped with 1 double sided CAST IRON PLATE (1 side ribbed and 1 smooth) and with 3 CAST IRON GRILLS
- 4** 4 BRUCIATORI in fusione di acciaio inox, potenza totale 27,7 kW
4 BURNERS made of cast stainless steel, total power 27,7 kW
- 5** DIFFUSORI DI CALORE in acciaio inox
FLAME DEFLECTOR in stainless steel
- 6** MANOPOLE IN METALLO
METAL KNOBS
- 7** 2 CASSETTI in acciaio inox
2 stainless steel DRAWERS
- 8** 2 VASCHETTE RACCOGLI GRASSO in acciaio inox 2 FAT COLLECTING TRAYS made of stainless steel
- 9** SCOMPARTO PORTA-BOMBOLA da 10 kg con porta in acciaio inox
S.s. TIN FOR 10 KG GAS BOTTLE with door in stainless steel
- 10** 2 PIANI LATERALI di cui 1 dotato di bruciatore in acciaio inox (2,9 kW)
2 SIDE TOPS 1 of which is equipped with burner in stainless steel (2,9 kW)
- 11** RUOTE IN ACCIAIO per un agevole spostamento
STEEL WHEELS for an easy transportation



VERSIONE VERSION

Paul

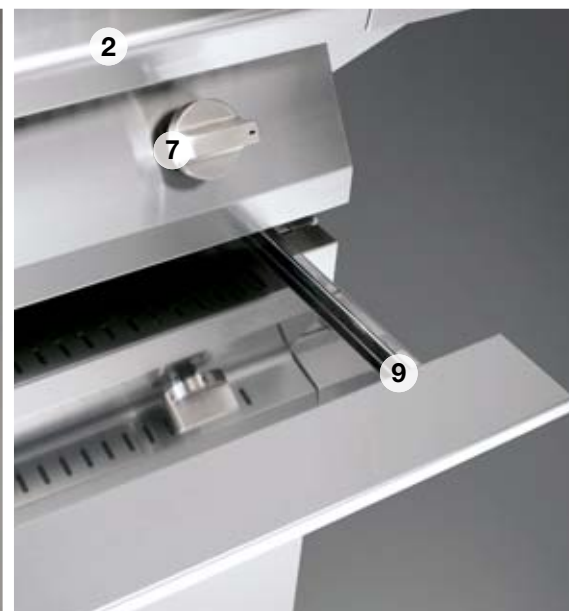
809810100

Alain



dimensioni dimensions:
cm 160x60x109h
peso weight: kg 112

- 1** Interamente REALIZZATO IN ACCIAIO INOX con finiture di pregio
Entirely MADE OF STAINLESS STEEL with high quality finishes
- 2** SPIGOLI ARROTONDATI, saldati e rifiniti a mano ROUNDED EDGES, hand-welding and finishing
- 3** Dotato di 1 PIASTRA IN GHISA double face (1 lato rigato e l'altro liscio) e di 3 GRIGLIE IN GHISA
Equipped with 1 double sided CAST IRON PLATE (1 side ribbed and 1 smooth) and with 3 CAST IRON GRILLS
- 4** COPERCHIO in acciaio inox
Stainless steel LID
- 5** 4 BRUCIATORI in fusione di acciaio inox, potenza totale 28,3 kW
4 BURNERS made of cast stainless steel, total power 28,3 kW
- 6** DIFFUSORI DI CALORE in acciaio inox
FLAME DEFLECTOR in stainless steel
- 7** MANOPOLE IN METALLO
METAL KNOBS
- 8** 2 CASSETTI in acciaio inox
2 stainless steel DRAWERS
- 9** 2 VASCHETTE RACCOGLI GRASSO in acciaio inox 2 FAT COLLECTING TRAYS made of stainless steel
- 10** SCOMPARTO PORTA-BOMBOLA da 10 kg con porta in acciaio inox
S.s. TIN FOR 10 KG GAS BOTTLE with door in stainless steel
- 11** 2 PIANI LATERALI di cui 1 dotato di bruciatore in acciaio inox (3,5 kW)
2 SIDE TOPS 1 of which is equipped with burner in stainless steel (3,5 kW)
- 12** RUOTE IN ACCIAIO per un agevole spostamento
STEEL WHEELS for an easy transportation



VERSIONE VERSION

Alain
809810090

Arthur



dimensioni dimensions:
cm 160x95x100h
peso weight: kg 126

- 1 Interamente realizzato in ACCIAIO INOX AISI 304 Entirely made of STAINLESS STEEL AISI 304
- 2 Dotato di 2 PIASTRE IN GHISA double face e di 2 griglie in ghisa per una superficie di cottura 50x80 cm Equipped with 2 cast iron double face plates and 2 cast iron grills for a total coking surface of 50x80 cm
- 3 4 BRUCIATORI in fusione di acciaio inox, potenza totale 24,8 kW 4 BURNERS made of cast stainless steel, total power 24,8 kW
- 4 DIFFUSORI DI CALORE in ceramica Ceramic HEAT DIFFUSER
- 5 2 CASSETTI isolati (uno esterno ed uno interno) 2 insulated DRAWERS (one external and one internal)
- 6 MANOPOLE IN METALLO METAL KNOBS
- 7 2 VASCHETTE RACCOGLI GRASSO in acciaio inox 2 FAT COLLECTING TRAYS made of stainless steel
- 8 GIRARROSTO in acciaio inox Stainless steel SPLIT
- 9 SCOMPARTO PORTA-BOMBOLA da 10 kg 10 kg GAS BOTTLE COMPARTMENT
- 10 PORTA in acciaio inox Stainless steel DOOR
- 11 PORTA-ACCESSORI all'interno della porta in acciaio inox UTENSILS HOLDER inside the stainless steel door
- 12 COPERCHIO A SCOMPARSA in acciaio inox ROLLAWAY STAINLESS STEEL COVER
- 13 RUOTE IN ACCIAIO per un agevole spostamento STEEL WHEELS for an easy transportation



VERSIONE VERSION

versione REALSTONE finitura vetro blu
version REALSTONE with blue glass finish
809810140

versione REALSTONE finitura vetro rosso
version REALSTONE with red glass finish
809810150

versione REALSTONE finitura vetro verde
version REALSTONE with green glass finish
809810160

versione REALSTONE finitura legno verde
version REALSTONE with green wood finish
809810130

versione REALSTONE finitura legno rosso
version REALSTONE with red wood finish
809810120

versione REALSTONE finitura legno bianco
version REALSTONE with white wood finish
809810080

Arthur design

Una nuova visione del barbecue, dal design elegante ed esclusivo. Un prodotto di eccellenza, con ampie superfici di cottura ed esclusivi piani di appoggio che lo rendono perfetto in ogni dettaglio, con una attenzione particolare alla facilità di pulizia. Per risultati impareggiabili.

A new way of thinking the barbecue, with a smart and exclusive design. A model of excellence, perfect in each detail.

Wide cooking surfaces, easy to clean. Excellent results.



Piani d'appoggio realizzati con materiali innovativi, attorno ai quali creare un'atmosfera conviviale e distensiva in compagnia.

Disponibili in varie finiture.

Tops made of innovative materials, that allows to create around a friendly and relaxing atmosphere. Available in various finishings.







Accessori Barbecue

BARBECUES ACCESSORIES

Kit cottura per forni OVEN UTENSIL KIT

Composto da Piantana in acciaio verniciato di supporto, attrezzi tubo inox: pala pizza rettangolare, pala pizza diam. 27, spazzolone pulisci forno, paletta cenere, raschietto per forno.
Composed of a rectangular pizza shovel, 27 cm diam. pizza shovel, oven brush, ash removal shovel, oven scraper.



VERSIONE VERSION	CODICE CODE	PREZZO PRICE
kit cottura per forni oven utensil kit	892004920	

Accessori cucina manici in legno KITCHEN UTENSILS WITH WOODEN HANDLES

Set valigetta in radica da 5 pezzi.
Accessori in acciaio inox con manico in legno massello.
Box in wood including 5 kitchen utensils made of stainless steel with wood handle.



VERSIONE VERSION	CODICE CODE	PREZZO PRICE
accessori in acciaio inox con manico in legno massello kitchen utensils made of stainless steel with wood handle	809809220	

Accessori cucina in acciaio inox KITCHEN UTENSILS IN STAINLESS STEEL

Set valigetta in metallo da 6 pezzi.
Accessori realizzati interamente in acciaio inox.
Metal Box including 6 kitchen utensils entirely made of stainless steel.



VERSIONE VERSION	CODICE CODE	PREZZO PRICE
accessori cucina in acciaio inox Kitchen utensils in stainless steel	809809100	

Griglia cottura GRILL

Filo acciaio cromato.
In chromed steel wire.



VERSIONE VERSION	CODICE CODE	PREZZO PRICE
cm 63x40	893620090	
cm 68x40	893620210	
cm 76x43	893620120	

Griglia cottura GRILL

Interamente inox.
Entirely in stainless steel.



VERSIONE VERSION	CODICE CODE	PREZZO PRICE
cm 63x40 manici bachelite 63x40 cm bakelite handles	893620310	
cm 68x40 manici bachelite 68x40 cm bakelite handles	893620260	
cm 76x40 manici bachelite 76x40 cm bakelite handles	893620270	
*cm 68x40 ecologica manici in legno 68x40 cm ecological wooden handles	893620190	

*fino ad esaurimento scorte
while stocks last

Griglia cottura Lux LUX GRILL

Interamente inox.
Entirely in stainless steel.

*fino ad esaurimento scorte
while stocks last



VERSIONE VERSION	CODICE CODE	PREZZO PRICE
*cm 76x43 con manici in legno 76x43 cm with wooden handles	893620150	
cm 76x43 con piedini inox e manici in legno 76x43 cm with stainless steel feet and wooden handles	892620020	

Griglia cottura GRILL

Inox con telai acciaio verniciato.
In stainless steel with painted steel frames.



VERSIONE VERSION	CODICE CODE	PREZZO PRICE
cm 76x54 con manici in legno 76x54 cm with wooden handles	893620220	
cm 50x41 con supporto per appoggio 50x41 cm with support for stand	893620020	

Griglia cuoci arrosticini GRILL FOR COOKING SMALL JOINTS

Interamente in acciaio inox con manici in legno. Consente la cottura di arrosticini e spiedini di lunghezza standard.
Entirely in stainless steel with wooden handles. Ideal for roasting small joints and standard length spit-roasts.



VERSIONE VERSION	CODICE CODE	PREZZO PRICE
cm 68	893620340	

Griglia scaldavivande WARMING GRILL

Griglia filo acciaio cromato per mantenere in temperatura i cibi nella parte superiore del focolare.
Chromed grill to maintain food warm in the upper part of the hearth.



VERSIONE VERSION	CODICE CODE	PREZZO PRICE
cm 68x15	893620860	
cm 76x15	893620870	

Bioplatt Easy EASY BIOPLATT

*fino ad esaurimento scorte
while stocks last



VERSIONE VERSION	CODICE CODE	PREZZO PRICE
*cm 68x40	893400051	
*cm 76x43	893400012	
*cm 52x40	893400070	

Bioplatt e Bioplatt con supporto BIOPLATT AND BIOPLATT WITH SUPPORT

E' un grande piano di pietra ollare con telaio in acciaio verniciato. Disponibile anche la versioni con supporto.
A large soapstone slab with a painted steel frame. Also available with a support.



VERSIONE VERSION	CODICE CODE	PREZZO PRICE
cm 76x44	893400010	
cm 51x42 con supporto per appoggio 51x42 cm with support for stand	893400030	
cm 68x44	893400050	

Bioplatt con fornello a gas BIOPLATT WITH GAS BURNER

Dimensioni pietra
Stone dimensions: cm 49x30

*fino ad esaurimento scorte
while stocks last



VERSIONE VERSION	CODICE CODE	PREZZO PRICE
*cm 60x40	809810000	

Diet plate DIET PLATE

Struttura in acciaio inox con piastra di cottura estraibile in alluminio con trattamento anti aderente.
Stainless steel structure with removable cooking plate made of non-stick treated aluminium.



VERSIONE VERSION	CODICE CODE	PREZZO PRICE
cm 51x37	893620840	

Girarrosto elettrico Standard STANDARD ELECTRIC SPIT

Con asta in acciaio, dotata di 2 forchette per fissare le pietanze ed agevolarne la rotazione, offre una notevole capacità di portata fino a Kg 5,5.
With a steel rod, provided with 2 forks to fix food and make rotation easier, it can hold up to 5.5 Kg of food.



VERSIONE VERSION	CODICE CODE	PREZZO PRICE
cm 68	893120040	
cm 76	893120060	

Girarrosto elettrico Lux LUX ELECTRIC SPIT

Con asta in acciaio, leccarda e ben otto spiedi metallici di serie, con possibilità di regolare la distanza dal fuoco. Portata massima kg 12. With steel rod, drip pan with eight standard metal skewers and possibility of adjusting the distance from the fire. Max. capacity: 12 kg.



VERSIONE VERSION	CODICE CODE	PREZZO PRICE
cm 76	893120020	

Girarrosto elettrico Professionale PROFESSIONAL ELECTRIC SPIT

Autoportante, è dotato di due aste in acciaio e leccarda di serie. Dotato di due motorini azionabili singolarmente o contemporaneamente.
Self-standing, provided with two steel rods and standard drip pan. Features two motors that can function independently or together.



VERSIONE VERSION	CODICE CODE	PREZZO PRICE
girarrosto elettrico professionale cm 90x30x44h professional electric spit, 90x30x44 cm	893120050	

Braciere portalegna FIREWOOD HOLDER

In metallo verniciato.
In painted metal.



VERSIONE VERSION	CODICE CODE	PREZZO PRICE
Portalegna da cm 63 63 cm firewood holder	155520090	
Portalegna da cm 68 68 cm firewood holder	155520080	
Portalegna da cm 76 76 cm firewood holder	155520110	

Braciere a carbone COAL BRAZIER

Pratico contenitore per una facile cottura con la carbonella è costruito in ghisa con cassetto cenere estraibile in acciaio con fori di aerazione. Practical container for easy charcoal cooking made from cast iron with a pull-out ash drawer in steel with ventilation holes.



VERSIONE VERSION	CODICE CODE	PREZZO PRICE
*braciere carbone cm 58x35 58x38 cm coal brazier	892100010	

*fino ad esaurimento scorte
while stocks last

Kit fuoco KIT OF ACCESSORIES

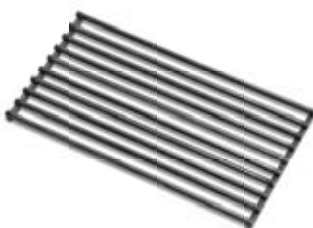
Accessori a parete o sullo spessore del piano per barbecues (4 pezzi). Utili per gestire il fuoco e mantenere pulito il focolare del barbecues. Utensils hung to the wall or to the barbecue top (4 items). Useful for governing flames and keeping the barbecue hearth clean.



VERSIONE VERSION	CODICE CODE	PREZZO PRICE
attrezzi a parete per barbecues (nero) lunghezza cm 48 barbecue utensils (black) 48 cm long	893320010	
attrezzi a parete per barbecues (nero) lunghezza cm 64 wall-hung barbecue utensils (black) 64 cm long	893320200	

Griglia cenere ASH GRILL

Griglia per focolare recupero cenere (nei modelli provvisti di cassetto cenere).
Grill to collect ash (on models with ash box).



VERSIONE VERSION	CODICE CODE	PREZZO PRICE
griglia cenere cm 30x16 in acciaio steel ash grill 30x16 cm	752520770	
griglia cenere cm 30x22 in ghisa cast iron grill 30x22 cm	162510020	

Cassetto cenere ASH BOX

Contenitore per raccolta cenere (nei modelli provvisti di cassetto cenere).
Container to collect ash (on models with ash box).



VERSIONE VERSION	CODICE CODE	PREZZO PRICE
cm 30x16	165120010	
cm 30x22	165120020	

Sottocappa metallica METAL UNDERHOOD

Protegge internamente le cappe in cemento per dare una maggiore resistenza al calore intenso.
Protects the inside of the cement hood for greater resistance to intense heat.



VERSIONE VERSION	CODICE CODE	PREZZO PRICE
modelli/models Tropea2, Gallipoli2, Malibu grill, Salina2 e Cannes	892820120	
modelli/models Tirrenia2, Dino2, Newport2 e Lanzarote2	892820130	
modelli/models Gargano con forno, Miami2, Aleria e Belize	892820150	

Pareti tamponamento basi FILLER PANELS FOR BASES

Consentono di tamponare sul retro determinati tipi di basamento, per una migliore funzionalità o per creare un pratico vano chiuso. Used to fill the rear of certain types of bases, to improve efficiency or create a practical closed compartment.



VERSIONE VERSION	CODICE CODE	PREZZO PRICE
per moduli grandi grezzi for large unpainted modules	761036510	
per moduli piccoli grezzi for small unpainted modules	761036530	

Kit montaggio ASSEMBLY KIT

Vaso da 10 kg di di pittura acrilica elastometrica dall'effetto spugnato, sacchetto di malta refrattaria, barattolo di vernice idrorepellente e ricettario.
10 kg pot of quartz paint, bag of refractory mortar, water-repellent pot and recipe book.



VERSIONE VERSION	CODICE CODE	PREZZO PRICE
per tutti i modelli for all models	892820060	

Kit verniciatura FINISHING KIT

Dieci o venti chili di pittura acrilica elastometrica dall'effetto spugnato necessaria per proteggere il bbq dagli agenti atmosferici. Pennello e rullo a spugna in dotazione. 10 or 20 kg pot of quartz paint needed to protect the barbecue against weather conditions or pollution. Delivered with brush and sponge roller to obtain the stippled effect.



VERSIONE VERSION	CODICE CODE	PREZZO PRICE
per modelli piccoli/medi for small/medium models	892820100	
per modelli grandi for large models	892820110	

Vaso vernice 10 kg 10 KG POT OF PAINT



VERSIONE VERSION	CODICE CODE	PREZZO PRICE
Vaso vernice 10 kg 10 kg pot of paint	002830027	

Protettivo liquido per barbecue WATER-REPELLENT TREATMENT FOR BARBECUES

Confezione da 1L di prodotto trasparente specifico per barbecue colorati in massa, ravviva il colore e preserva il prodotto dagli agenti atmosferici e dalle macchie di grasso di cottura. 1lt bottle of transparent product specially designed for mass-coloured barbecues, it refreshes the colour and preserves the barbecue from the weather conditions and from cooking grease.



VERSIONE VERSION	CODICE CODE	PREZZO PRICE
Protettivo liquido per barbecue Water-repellent treatment for barbecues	002830061	

Antiefflorescenza per barbecue ANTI-EFFLORESCENCE PRODUCT FOR BARBECUES

Confezione da 1L di prodotto specifico per rimuovere i depositi biancastri di efflorescenza dagli elementi del vostro barbecue. 1lt bottle of special product for removal of efflorescence appearing on your barbecue.



VERSIONE VERSION	CODICE CODE	PREZZO PRICE
antiefflorescenza per barbecue anti-efflorescence product for barbecues	002830074	

Sacco protettivo per barbecue BARBECUE COVER

Involucro in polipropilene per una sicura e completa protezione del barbecue durante il suo non utilizzo. Vivamente consigliato nel periodo invernale. A polypropylene cover for safe and complete protection of the barbecue when it is not being used. Strongly recommended in the winter.



VERSIONE VERSION	CODICE CODE	PREZZO PRICE
sacco protettivo piccolo (80x100x180cm) protective cover for small bbqs	161300010	
sacco protettivo grande (100x165x220cm) protective cover for large bbqs	161300011	
sacco protettivo maxi (115x230x265cm) maxi barbecue cover	161300012	
sacco protettivo basso (150x100x100cm) short protective sack cover	161300013	

Portina in ghisa per forni CAST IRON OVEN DOOR

In ghisa e vetroceramico per forno.
In cast iron with pyroceram window for oven.



VERSIONE VERSION	CODICE CODE	PREZZO PRICE
cm 55x36	151410010	

Parete adattatrice per portina ADAPTING WALL FOR DOOR

Parete adattatrice.
Solo per forni Smile 56-100-120.
Adapting wall.
For Smile 56-100-120 ovens only.



VERSIONE VERSION	CODICE CODE	PREZZO PRICE
parete adattatrice per portina in ghisa per forno adapting wall for cast iron oven door	761240520	

Cubi prolunga EXTENSION CUBES

Per ottenere canne fumarie più lunghe (max 3 pezzi), per migliorare il tiraggio del barbecue o per raccordarsi con canne fumarie già esistenti.
To obtain longer flue (max. 3 pieces), to improve the draught of the barbecue or to connect to existing chimney.



VERSIONE VERSION	CODICE CODE	PREZZO PRICE
cm 30x30 spigoli dritti grezzo 3 30x30 cm 3 unpainted straight edges	762031650	
cm 30x30 con uno spigolo arrotondato grezzo 30x30 cm with one unpainted rounded edge	762030440	
cm 40x25,5 grezzo 40x25.5 cm unpainted	762031270	

Collante speciale per l'assemblaggio SPECIAL GLUE FOR ASSEMBLY

Tubo di collante da 310 ml per un semplice e rapido montaggio del vostro barbecue.
Tube of 310 ml glue for quick and simple assembly of your barbecue.



VERSIONE VERSION	CODICE CODE	PREZZO PRICE
collante per montaggio glue for assembly	004310013	

Accessori laminato LAMINATE ACCESSORIES

Eleganti accessori per completare i basamenti dei barbecue.
Elegant accessories to complete the bases of our barbecues.



VERSIONE VERSION	CODICE CODE	PREZZO PRICE
antina grande finitura alluminio big door in aluminium finish	892000410	
antina grande finitura legno big door in wood finish	164310015	
antina piccola finitura legno little door in wood finish	164310016	
mensola grande finitura legno big shelf in wood finish	164310025	
mensola piccola finitura legno little shelf in wood finish	164310026	

Forni a legna
tradizionali in refrattario

TRADITIONAL WOOD FIRED REFRACTORY OVENS

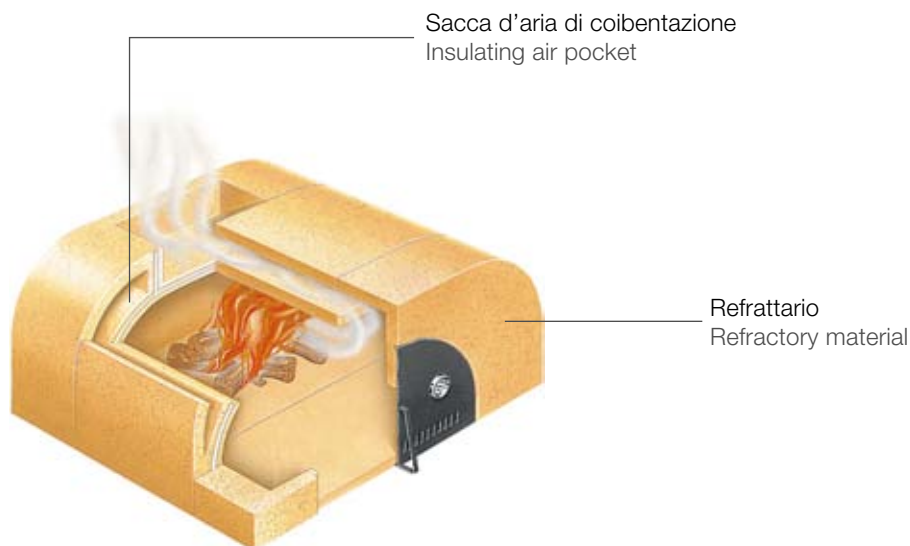


Gamma Easy

I forni di questa gamma sono realizzati in materiale vibropressato di chamotte refrattaria che fa di questo forno un prodotto leggero e nel contempo resistente sia alle sollecitazioni meccaniche che a quelle termiche.

EASY RANGE

The ovens of this range are made from compressed refractory chamotte to obtain a light product, resistant to mechanic and thermic stresses.



FACILITÀ DI INSTALLAZIONE:

questi forni possono essere montati direttamente all'esterno senza complesse strutture di rivestimento e coibentazione. Questo perché i forni sono già naturalmente coibentati: la struttura presenta un'intercapedine atta a favorire il formarsi di una sacca d'aria che isola il nucleo dal rivestimento esterno del forno. Basterà quindi realizzare un basamento stabile, stuccare e verniciare il tutto con uno spugnato plastico bianco lavabile ed il forno sarà pronto.

LA MODULARITÀ:

è possibile ottenere facilmente forni più lunghi aggiungendo all'ordinativo coppie di elementi centrali e di basette relative. Tutti i modelli vengono forniti di serie di registro fumi e portina in acciaio dotata di termometro e di uno spioncino per il controllo della cottura.

EASY TO INSTALL:

these ovens can be assembled directly outdoors without the need of complex cladding and insulating structures. This is because they have already been naturally insulated: the structure has an interspace suitable for the formation of an air pocket that insulates the inner structure from the external oven cladding. It will thus be sufficient to make a sturdy base and to putty and paint all the parts using a washable plastic-based sponged finish and the oven will be ready.

MODULARITY:

it is possible to obtain longer ovens by adding pairs of central elements and relative bases to the order. All the models are standard supplied with a smoke register and a steel door with a thermometer as well as a peephole to check the cooking process.

Easy Medium

Elementi componibili in calcestruzzo refrattario a doppia parete con uscita fumi posteriore, completo di registro fumi e portina in acciaio con termometro. Modular elements in double-wall refractory concrete with rear smoke outlet, supplied with a smoke register and a steel door with a thermometer.



Il materiale per l'installazione del forno è incluso.
The material needed for the installation of the oven is included.

VERSIONE VERSION	CODICE CODE	PREZZO PRICE
Easy Medium	804120020	
ACCESSORI OPZIONALI OPTIONAL ACCESSORIES		
kit raccordo fumi per forno componibile medium fumes outlet fitting kit for medium modular oven	894000020	
portina in ghisa cast iron door	151410010	

dimensioni/dimensions: cm 97x81x49h

dimensioni vano interno/dimensions of interior space: cm 77x65h

dimensioni canna fumaria/flue dimensions: Ø 18 cm - peso weight: kg 275

Easy Large

Elementi componibili in calcestruzzo refrattario a doppia parete con uscita fumi posteriore, completo di registro fumi e portina in acciaio con termometro. Modular elements in double-wall refractory concrete with rear smoke outlet, supplied with a smoke register and a steel door with a thermometer.



Il materiale per l'installazione del forno è incluso.
The material needed for the installation of the oven is included.

VERSIONE VERSION	CODICE CODE	PREZZO PRICE
Easy Large	804120030	
ACCESSORI OPZIONALI OPTIONAL ACCESSORIES		
kit raccordo fumi per forno componibile large fumes outlet fitting kit for large modular oven	894000020	
portina in ghisa cast iron door	151410010	
dimensioni/dimensions: cm 97x112x49h		
dimensioni vano interno/dimensions of interior space: cm 77x96h		
dimensioni canna fumaria/flue dimensions: Ø 18 cm - peso weight: kg 360		

Easy Extra Large

Elementi componibili in calcestruzzo refrattario a doppia parete con uscita fumi posteriore, completo di registro fumi e portina in acciaio con termometro. Modular elements in double-wall refractory concrete with rear smoke outlet, supplied with a smoke register and a steel door with a thermometer.



Il materiale per l'installazione del forno è incluso.
The material needed for the installation of the oven is included.

VERSIONE VERSION	CODICE CODE	PREZZO PRICE
Easy Extra Large	804120040	
ACCESSORI OPZIONALI OPTIONAL ACCESSORIES		
kit raccordo fumi per forno componibile extra large fumes outlet fitting kit for extra large modular oven	894000020	
portina in ghisa cast iron door	151410010	
dimensioni/dimensions: cm 97x144x49h		
dimensioni vano interno/dimensions of interior space: cm 77x127h		
dimensioni canna fumaria/flue dimensions: Ø 18 cm - peso weight: kg 445		

Smile 56

In cemento refrattario ad alto tenore di allumina. Completo di registro fumi, portina in acciaio con termometro e raccordo fumi Ø 14 cm con maniglia. In refractory concrete with a high alumina content. Supplied with a smoke register, a steel door with a thermometer and steel flue connecting pipe Ø 14 cm.



VERSIONE VERSION	CODICE CODE	PREZZO PRICE
forno oven 56	804330010	
ACCESSORI OPZIONALI OPTIONAL ACCESSORIES		
portina in ghisa cast iron door	151410010	
parete adattatrice adjustable wall	761240520	
silicone per montaggio silicone for assembly	004310001	
dimensioni/dimensions: cm 65x70x46h		
dimensioni vano interno/dimensions of interior space: cm 54x56h		
dimensioni canna fumaria/flue dimensions: Ø 14 cm - peso weight: kg 170		

Smile 60

In cemento refrattario ad alto tenore di allumina. Completo di registro fumi, portina in acciaio con termometro e raccordo fumi Ø 16 cm con maniglia. In refractory concrete with a high alumina content. Supplied with a smoke register, a steel door with a thermometer and steel flue connecting pipe Ø 16 cm.



VERSIONE VERSION	CODICE CODE	PREZZO PRICE
forno oven 60	804330030	
ACCESSORI OPZIONALI OPTIONAL ACCESSORIES		
portina in ghisa cast iron door	151410010	
silicone per montaggio silicone for assembly	004310001	
dimensioni/dimensions: cm 75x80x95h		
dimensioni vano interno/dimensions of interior space: cm 64x60h		
dimensioni canna fumaria/flue dimensions: Ø 16 cm - peso weight: kg 255		

Smile 90

In cemento refrattario ad alto tenore di allumina. Completo di registro fumi, portina in acciaio con termometro e raccordo fumi Ø 16 cm con maniglia. In refractory concrete with a high alumina content. Supplied with a smoke register, a steel door with a thermometer and steel flue connecting pipe Ø 16 cm.



VERSIONE VERSION	CODICE CODE	PREZZO PRICE
forno oven 90	804430020	

ACCESSORI OPZIONALI OPTIONAL ACCESSORIES

portina in ghisa cast iron door	151410010
silicone per montaggio silicone for assembly	004310001

dimensioni/dimensions: cm 75x110x95h
dimensioni vano interno/dimensions of interior space: cm 64x90h
dimensioni canna fumaria/flue dimensions: Ø 16 cm - peso weight: kg 335

Smile 80

In cemento refrattario ad alto tenore di allumina. Completo di portina in acciaio con termometro. In refractory concrete with a high alumina content. Supplied with a steel door and a thermometer.



VERSIONE VERSION	CODICE CODE	PREZZO PRICE
forno oven 80	804430030	

Kit raccordo fumi per collegamento alla canna fumaria Fumes outlet fitting kit to connect to flue

894000040

ACCESSORI OPZIONALI OPTIONAL ACCESSORIES

portina in ghisa cast iron door	151410010
silicone per montaggio silicone for assembly	004310001

dimensioni/dimensions: cm 102x107x47h
dimensioni vano interno/dimensions of interior space: cm 80 circolare circular
dimensioni canna fumaria/flue dimensions: Ø 18 cm - peso weight: kg 225

Smile 100

In cemento refrattario ad alto tenore di allumina. Completo di portina in acciaio con termometro. In refractory concrete with a high alumina content. Supplied with a steel door and a thermometer.



VERSIONE VERSION	CODICE CODE	PREZZO PRICE
forno oven 100	804530010	

Kit raccordo fumi per collegamento alla canna fumaria Fumes outlet fitting kit to connect to flue

894000050

ACCESSORI OPZIONALI OPTIONAL ACCESSORIES

portina in ghisa cast iron door	151410010
parete adattatrice adjustable wall	761240520
silicone per montaggio silicone for assembly	004310001

dimensioni/dimensions: cm 102x110x55h
dimensioni vano interno/dimensions of interior space: cm 88 circolare circular
dimensioni canna fumaria/flue dimensions: Ø 18 cm - peso weight: kg 315

Smile 120

In cemento refrattario ad alto tenore di allumina. Completo di portina in acciaio con termometro. In refractory concrete with a high alumina content. Supplied with a steel door and a thermometer.



VERSIONE VERSION	CODICE CODE	PREZZO PRICE
forno oven 120	804630010	

Kit raccordo fumi per collegamento alla canna fumaria Fumes outlet fitting kit to connect to flue

894000050

ACCESSORI OPZIONALI OPTIONAL ACCESSORIES

portina in ghisa cast iron door	151410010
parete adattatrice adjustable wall	761240520
silicone per montaggio silicone for assembly	004310001

dimensioni/dimensions: cm 132x142x55h
dimensioni vano interno/dimensions of interior space: cm 120 circolare circular
dimensioni canna fumaria/flue dimensions: Ø 18 cm - peso weight: kg 365

Ghiottone Small 2.0

Viene fornito completo di portina in acciaio con termometro e silicone specifico per l'installazione. Ghiottone 2.0 è realizzato interamente in refrattario per trattenere a lungo il calore e consentire un'ottima cottura. It is supplied with a steel door and a thermometer plus specific silicone for installation. Ghiottone 2.0 is made entirely from refractory material to preserve heat for a long time and ensure excellent cooking results.



VERSIONE VERSION	CODICE CODE	PREZZO PRICE
Ghiottone Small 2.0	804630100	
kit raccordo fumi per collegamento alla canna fumaria Fumes outlet fitting kit to connect to flue	894000030	
ACCESSORI OPZIONALI OPTIONAL ACCESSORIES		
portina in ghisa cast iron door	151410010	

dimensioni/dimensions: cm 85x78x55h
dimensioni vano interno/dimensions of interior space: cm 70x69h
dimensioni canna fumaria/flue dimensions: Ø 20 cm - peso weight: kg 215

Ghiottone Medium 2.0

Viene fornito completo di portina in acciaio con termometro e silicone specifico per l'installazione. Ghiottone 2.0 è realizzato interamente in refrattario per trattenere a lungo il calore e consentire un'ottima cottura. It is supplied with a steel door and a thermometer plus specific silicone for installation. Ghiottone 2.0 is made entirely from refractory material to preserve heat for a long time and ensure excellent cooking results.



VERSIONE VERSION	CODICE CODE	PREZZO PRICE
Ghiottone Medium 2.0	804630110	
kit raccordo fumi per collegamento alla canna fumaria Fumes outlet fitting kit to connect to flue	894000030	
ACCESSORI OPZIONALI OPTIONAL ACCESSORIES		
portina in ghisa cast iron door	151410010	

dimensioni/dimensions: cm 118x114x55h
dimensioni vano interno/dimensions of interior space: cm 104x83h
dimensioni canna fumaria/flue dimensions: Ø 20 cm - peso weight: kg 480

Ghiottone Large 2.0

Viene fornito completo di portina in acciaio con termometro e silicone specifico per l'installazione. Ghiottone 2.0 è realizzato interamente in refrattario per trattenere a lungo il calore e consentire un'ottima cottura. It is supplied with a steel door and a thermometer plus specific silicone for installation. Ghiottone 2.0 is made entirely from refractory material to preserve heat for a long time and ensure excellent cooking results.



VERSIONE VERSION	CODICE CODE	PREZZO PRICE
Ghiottone Large 2.0	804630120	
kit raccordo fumi per collegamento alla canna fumaria Fumes outlet fitting kit to connect to flue	894000030	
ACCESSORI OPZIONALI OPTIONAL ACCESSORIES		
portina in ghisa cast iron door	151410010	

dimensioni/dimensions: cm 118x143x55h
dimensioni vano interno/dimensions of interior space: cm 104x112h
dimensioni canna fumaria/flue dimensions: Ø 20 cm - peso weight: kg 580

Ghiottone Extra Large 2.0

Viene fornito completo di portina in acciaio con termometro e silicone specifico per l'installazione. Ghiottone 2.0 è realizzato interamente in refrattario per trattenere a lungo il calore e consentire un'ottima cottura. It is supplied with a steel door and a thermometer plus specific silicone for installation. Ghiottone 2.0 is made entirely from refractory material to preserve heat for a long time and ensure excellent cooking results.



VERSIONE VERSION	CODICE CODE	PREZZO PRICE
Ghiottone Extra Large 2.0	804630130	
kit raccordo fumi per collegamento alla canna fumaria Fumes outlet fitting kit to connect to flue	894000030	
ACCESSORI OPZIONALI OPTIONAL ACCESSORIES		
portina in ghisa cast iron door	151410010	

dimensioni/dimensions: cm 118x172x55h
dimensioni vano interno/dimensions of interior space: cm 104x14h
dimensioni canna fumaria/flue dimensions: Ø 20 cm - peso weight: kg 680





Forni a legna in acciaio da giardino

STAINLESS STEEL WOOD-FIRED OUTDOOR OVENS

Armand



dimensioni dimensions:

mod. 60 cm 101x96x159h

mod. 80 cm 118x96x159h

mod. 100 cm 140x96x159h

peso weight:

mod. 60 kg 300

mod. 80 kg 370

mod. 100 kg 470

- 1** CAMERA DI COTTURA INOX AISI 304 con volta rotonda, pannelli laterali estraibili S.S. AISI 304 BAKING CHAMBER with a round vault and removable side panels
- 2** TETTO INOX AISI 304 STAINLESS STEEL AISI 304 ROOF
- 3** FIANCHI IN EASY STONE finitura mattoncino, disponibili in bianco, giallo o rosso mattone EASY STONE SIDES brick finish, available in white, yellow or red
- 4** CAMERA DI COMBUSTIONE SEPARATA con regolazione aria SEPARATE FIREBOX with combustion air register
- 5** CONTAMINUTI E TERMOMETRO TIMER AND THERMOMETER
- 6** ILLUMINAZIONE INTERNA INTERIOR LIGHTING
- 7** CAMERA DI LIEVITAZIONE con porta inox AISI 304 RISING CHAMBER with s.s. AISI 304 door.
- 8** SFIATO VAPORI FUMES DISCHARGE VALVE
- 9** VALVOLA DI REGISTRO FUMI FUMES REGISTER VALVE
- 10** COTTURA UNIFORME grazie alla doppia ventilazione EVEN COOKING thanks to a double air circulation
- 11** 3 GRIGLIE IN ACCIAIO CROMATO 3 CHROMED STEEL WIRE GRILLS
- 12** PIANO D'APPOGGIO inox AISI 304 (su richiesta) S.S. AISI 304 WORKTOP (optional)
- 13** PORTE IN ACCIAIO INOX AISI 304 con vetro ceramico e maniglie antiscottatura S.S. AISI 304 DOORS with ceramic glass and cool touch handles
- 14** MANIGLIE A SCOMPARSA E SOLIDE RUOTE per un agevole spostamento RETRACTABLE HANDLES AND WHEELS for easy transportation
- 15** MANIGLIE PORTE ANTISCOTTATURA COOL-TOUCH DOOR HANDLES



VERSIONE VERSION	VERSIONE VERSION	VERSIONE VERSION
mod. 60 mattoncino bianco mod. 60 white brick 804700260	mod. 60 mattoncino giallo mod. 60 yellow brick 804700262	mod. 60 mattoncino rosso mod. 60 red brick 804700261
mod. 80 mattoncino bianco mod. 80 white brick 804700270	mod. 80 mattoncino giallo mod. 80 yellow brick 804700272	mod. 80 mattoncino rosso mod. 80 red brick 804700271
mod. 100 mattoncino bianco mod. 100 white brick 804700280	mod. 100 mattoncino giallo mod. 100 yellow brick 804700282	mod. 100 mattoncino rosso mod. 100 red brick 804700281

Andree



dimensioni dimensions:

mod. 60 cm 101x96x159h

mod. 80 cm 118x96x159h

mod. 100 cm 140x96x159h

peso weight:

mod. 60 kg 245

mod. 80 kg 315

mod. 100 kg 375

- 1 STRUTTURA IN ACCIAIO VERNICIATO
PAINTED STEEL STRUCTURE
- 2 CAMERA DI COTTURA INOX AISI 304
con volta rotonda, pannelli laterali
estraibili S.S. AISI 304 BAKING
CHAMBER with a round vault and
removable side panels
- 3 CAMERA DI COMBUSTIONE
SEPARATA con regolazione aria
SEPARATE FIREBOX
with combustion air register
- 4 CONTAMINUTI E TERMOMETRO
TIMER AND THERMOMETER
- 5 ILLUMINAZIONE INTERNA
INTERIOR LIGHTING
- 6 CAMERA DI LIEVITAZIONE
con porta in acciaio verniciato
RISING CHAMBER
with painted stainless steel door
- 7 SFIATO VAPORI
FUMES DISCHARGE VALVE
- 8 VALVOLA DI REGISTRO FUMI
FUMES REGISTER VALVE
- 9 COTTURA UNIFORME grazie alla
doppia ventilazione EVEN COOKING
thanks to a double air circulation
- 10 3 GRIGLIE IN ACCIAIO CROMATO
3 CHROMED STEEL WIRE GRILLS
- 11 PIANO D'APPOGGIO
inox AISI 304 (su richiesta)
S.S. AISI 304 WORKTOP (optional)
- 12 PORTE IN ACCIAIO VERNICIATO
con vetro ceramico e maniglie
antiscottatura
PAINTED STEEL DOORS with ceramic
glass and cool touch handles
- 13 MANIGLIE A SCOMPARSA E SOLIDE
RUOTE per un agevole spostamento
RETRACTABLE HANDLES AND
WHEELS for easy transportation
- 14 MANIGLIE PORTE ANTISCOTTATURA
COOL-TOUCH DOOR HANDLES



VERSIONE VERSION

mod. 60 fianchi rosso
mod. 60 red sides

804700200

mod. 80 fianchi rosso
mod. 80 red sides

804700210

mod. 100 fianchi rosso
mod. 100 red sides

804700220

VERSIONE VERSION

mod. 60 fianchi avorio
mod. 60 ivory sides

804700201

mod. 80 fianchi avorio
mod. 80 ivory sides

804700211

mod. 100 fianchi avorio
mod. 100 ivory sides

804700221

PALAZZETTI



Accessori forni

OVENS ACCESSORIES

Griglia concava
CONCAVE RACK



VERSIONE VERSION	CODICE CODE	PREZZO PRICE
griglia concava 100 concave rack 100	893620610	
griglia concava 80 concave rack 80	893620620	
griglia concava 60 concave rack 60	893620630	

Griglia ricambio cromata
SPARE CHROMED RACK



VERSIONE VERSION	CODICE CODE	PREZZO PRICE
griglia ricambio cromata 100 spare chromed rack 100	893620670	
griglia ricambio cromata 80 spare chromed rack 80	893620680	
griglia ricambio cromata 60 spare chromed rack 60	893620690	

Piastra refrattaria
REFRACTORY PLATE



VERSIONE VERSION	CODICE CODE	PREZZO PRICE
piastra refrattaria 100 refractory plate 100	893620640	
piastra refrattaria 80 refractory plate 80	893620650	
piastra refrattaria 60 refractory plate 60	893620660	

Teglia
OVEN TRAY



VERSIONE VERSION	CODICE CODE	PREZZO PRICE
cm 94x36x3 mod. 100	893620480	
cm 72x36x3 mod. 80	893620490	
cm 36x36x3	893620510	
cm 47x36x3	893620520	

Teglia forata
PERFORATED OVEN TRAY



VERSIONE VERSION	CODICE CODE	PREZZO PRICE
cm 94x36x3 mod. 100	893620580	
cm 72x36x3 mod. 80	893620590	
cm 50x36x3 mod. 60	893620600	

Pirofila
DEEP OVEN TRAY



VERSIONE VERSION	CODICE CODE	PREZZO PRICE
cm 94x36x6 mod. 100	893620530	
cm 72x36x6 mod. 80	893620540	
cm 50x36x6 mod.60	893620550	
cm 36x36x6	893620560	
cm 47x36x6	893620570	

Piano lavoro anteriore in acciaio
FRONT WORKTOP IN STEEL

Per tutte le versioni.
For all versions.



VERSIONE VERSION	CODICE CODE	PREZZO PRICE
piano lavoro anteriore in acciaio Front worktop in steel	893620710	

Piano lavoro laterale in acciaio
SIDE WORKTOP IN STEEL



VERSIONE VERSION	CODICE CODE	PREZZO PRICE
piano lavoro laterale in acciaio L 60 side worktop in steel L 60	893620720	
piano lavoro laterale in acciaio L 80 side worktop in steel L 80	893620750	
piano lavoro laterale in acciaio L 100 side worktop in steel L 100	893620760	

Kit cottura per forni OVEN UTENSIL KIT

Composto da Piantana in acciaio verniciato di supporto, attrezzi tubo inox: pala pizza rettangolare, pala pizza diam. 27, spazzolone pulisci forno, paletta cenere, raschietto per forno.
Composed of a rectangular pizza shovel, 27 cm diam. pizza shovel, oven brush, ash removal shovel, oven scraper.



VERSIONE VERSION	CODICE CODE	PREZZO PRICE
kit cottura per forni oven utensil kit	892004920	

Custodia di protezione CASE

Involucro in polipropilene per una sicura e completa protezione.
A polypropylene cover for safe and complete protection.



VERSIONE VERSION	CODICE CODE	PREZZO PRICE
custodia di protezione case	161300011	

Pala per pizza PIZZA SHOVEL



VERSIONE VERSION	CODICE CODE	PREZZO PRICE
pala per pizza rettangolare 33x30 rectangular pizza shovel 33x30	893620780	
pala per pizza diam 27 27 cm diam. pizza shovel	893620790	

Tubo prolunga FLUE EXTENSION

Tubo prolunga canna fumaria in acciaio inox.
Stainless steel flue extension.



VERSIONE VERSION	CODICE CODE	PREZZO PRICE
tubo prolunga canna fumaria (1m) flue extension (1m)	893620770	

Spazzolone pulisci forno
OVEN BRUSH

VERSIONE VERSION

CODICE CODE

PREZZO PRICE

spazzolone pulisci forno oven brush

893620800



Paletta svuota cenere
ASH REMOVAL SHOVEL

VERSIONE VERSION

CODICE CODE

PREZZO PRICE

paletta svuota cenere
ash removal shovel

893620810



Raschietto per forno
OVEN SCRAPER

VERSIONE VERSION

CODICE CODE

PREZZO PRICE

raschietto per forno oven scraper

893620820



CONDIZIONI GENERALI DI VENDITA

PREZZI - VALIDITÀ

Il presente listino prezzi è valido dal 1/01/2012 fino al 31/12/2012 e sono da intendersi al netto di IVA, inoltre sostituisce ed annulla tutte le precedenti edizioni.

I prezzi sono da intendersi franco destino per ordini superiori ai 500,00 Euro Netti. Per ordini inferiori si richiede un contributo per spese di trasporto di 25,00 euro/collo, escluso Calabria e Isole per le quali il contributo richiesto è di 50,00 euro/collo.

ORDINI

Qualsiasi ordine pervenuto a Palazzetti Lelio S.p.A. (via posta, fax, mail o tramite rappresentante), implica l'accettazione delle presenti condizioni di vendita. Gli ordini saranno considerati come accettati solo dopo emissione della nostra conferma d'ordine. Non si accettano ordini verbali.

Eventuali richieste di annullamento totale o parziale di un ordine sono subordinate all'accettazione della Direzione Commerciale di Palazzetti Lelio S.p.A., la quale si riserva il diritto di richiedere il risarcimento di eventuali spese sostenute.

PAGAMENTI

La mancata osservanza delle condizioni di pagamento pattuite dà facoltà alla Palazzetti Lelio S.p.A. di addebitare interessi di mora al tasso legale vigente più relative spese. Assegni e cambiali emessi dal Cliente saranno considerati come pagamento solo dopo l'effettivo incasso.

RISERVA DI PROPRIETÀ

Tutti i beni forniti rimarranno di nostra proprietà fino alla regolare e integrale riscossione del pagamento.

CONSEGNA DELLA MERCE – CONTESTAZIONI

Al ricevimento della merce, è indispensabile che il cliente assieme al corriere verifichino se il numero di colli e la tipologia di prodotti in consegna corrisponde a quanto indicato nel documento di trasporto. L'imballo deve essere integro, non danneggiato né alterato o manomesso. La eventuale mancata corrispondenza del numero dei colli o di prodotto deve essere immediatamente contestata al Corriere apponendo la dicitura "ritiro con riserva per mancanza di n°... colli o errato prodotto" sull'apposito documento di trasporto e confermati per e-mail alla Palazzetti Lelio S.p.A., entro otto giorni di calendario dalla consegna. I prodotti visibilmente danneggiati non devono essere accettati né scaricati, ma respinti indicando sempre la causale del rifiuto sul documento di trasporto. Eventuali danni occulti non visibili alla consegna dovranno essere segnalati, descritti e documentati con materiale fotografico entro otto giorni dal riscontro. Ogni segnalazione oltre i suddetti termini e/o tramite diversi mezzi da quanto sopra segnalato, non sarà presa in considerazione. Una volta firmato il documento di trasporto, il Cliente non potrà opporre alcuna contestazione circa le caratteristiche esteriori di quanto consegnatogli ed il numero dei colli ricevuti.

Eventuali contestazioni riguardanti una parte della merce consegnata o una singola spedizione di merce non avranno effetto alcuno sul resto dell'ordine, né sul pagamento di altra merce ricevuta e non contestata tempestivamente. Nel caso in cui, per cause a noi non imputabili, risultasse temporaneamente o permanentemente impossibile effettuare la consegna per circostanze di forza maggiore, quali (ma non limitati a) guerre, restrizioni governative, incendi, allagamenti o altri eventi naturali, scioperi ecc., siamo sollevati dagli obblighi di consegna per tutta la durata dell'impedimento e per tutto il tempo in cui si protraggono gli effetti ad esso conseguenti, nonché da ogni obbligo di risarcimento danno per ritardo nei confronti del cliente.

GENERAL CONDITIONS OF SALE

PREZZI - VALIDITÀ

This price list is valid from 1/01/2012 to 31/12/2012. Prices are exclusive of VAT. This price list furthermore replaces and annuls prior editions.

ORDERS

Any order received by Palazzetti Lelio S.p.A. (by post, fax, email or through a representative) implies acceptance of these conditions of sale. Orders shall only be deemed accepted upon issue of our order confirmation. Verbal orders are not accepted. Requests for total or partial cancellation of an order shall be accepted at the discretion of Palazzetti Lelio S.p.A. Management, which reserves the right to request reimbursement of any sustained costs.

PAYMENT

Failure to observe the agreed conditions of payment gives Palazzetti Lelio S.p.A. the right to charge interest at the current applicable interest rate plus relative costs and charges. Cheques and money orders issued by the Customer shall be considered as payment only upon effective encashment.

RETENTION OF TITLE

All supplied goods shall remain our property until full and complete collection of payment.

DELIVERY - COMPLAINTS

Upon receipt of goods, the Customer must check that the number of packages and nature of goods correspond with the information supplied on the delivery note with the Courier. Packaging must be complete, undamaged, unaltered and not tampered with in any way.

Any discrepancy in the number or content of the packages must be immediately queried with the Courier by writing "accepted with reservation because n°... packages missing or wrong product" on the delivery note and communicating the discrepancy by email to Palazzetti Lelio S.p.A., within eight calendar days of delivery. Visibly damaged products must be neither accepted nor unloaded and must be refused, always indicating the reason for refusal on the delivery note. Any concealed damage not visible upon delivery must be communicated with a description and photographic documentation within eight days of its discovery. Any notice that does not fall with the above terms and/or communicated by any other means shall not be considered.

Once the delivery note has been signed, the Customer may no longer submit any further complaint regarding the exterior conditions of goods delivered or the number of packages received.

Any complaint regarding part of the goods delivered or single shipment of goods shall have no bearing on the rest of the order, nor shall it affect payment of other goods received and not queried within the specified time. In the event of a temporary or permanent impossibility of delivering goods for reasons beyond our control, such as conditions of force majeure including, (but not limited to) war, government restrictions, fire, flood or other natural disasters, strikes etc., we shall be relieved of our obligation to deliver for the entire duration of the impediment and for the entire duration of ensuing effects, as well as any responsibility to the Customer for damages due to the delay.

GARANZIA

In conformità con i diritti al consumatore garantiti dalla legge, la Palazzetti Lelio S.p.A. garantisce la funzionalità e la qualità dei suoi prodotti per 2 anni dalla loro data di acquisto.

La garanzia copre i difetti di fabbricazione non riconoscibili dal consumatore al momento dell'acquisto. La garanzia comporta la sostituzione o riparazione del pezzo riconosciuto difettoso e le parti sostituite saranno garantite per il restante periodo di garanzia del prodotto acquistato. Per aver diritto alla garanzia è necessario spedire alla Palazzetti Lelio S.p.A. la fotocopia dello scontrino fiscale dal quale emergono i dati del rivenditore, l'importo e la data di acquisto, una documentazione fotografica e descrizione del difetto.

Questa garanzia limitata non copre i danni causati da incidenti, negligenza, uso improprio o inadeguato, surriscaldamento, assemblaggio ed installazioni errati o mancato rispetto delle istruzioni per l'uso e manutenzione.

Come recita la Norma Europea UNI EN 1860-1, capitolo 4.1, il barbecue fisso può presentare crepe o fratture purché siano ininfluenti sulla sicurezza dello stesso.

Il manifestarsi di fessurazioni, particolarmente in seguito ad un uso intenso del manufatto, fa parte del normale comportamento dei cementi refrattari e non ha la minima conseguenza sulla perfetta funzionalità del prodotto.

Tutte le caratteristiche tecniche pubblicate nel presente listino non sono vincolanti e la Palazzetti Lelio S.p.A. si riserva la facoltà di apportare modifiche o migliorie senza preavviso.

WARRANTY

In compliance with consumer rights guaranteed by law, Palazzetti Lelio S.p.A. guarantees the function and quality of its products for 2 years from the purchase date.

The warranty covers manufacturing defects that cannot be identified by the consumer at the time of purchase.

The warranty entails replacement or repair of the accepted faulty item and the replaced parts shall be guaranteed for the remaining warranty period of the purchased product. In order to qualify for warranty, the Customer must send Palazzetti Lelio S.p.A. the photocopy of the till receipt bearing vendor information, amount, date of purchase, photographic documentation and description of the fault.

This limited warranty does not cover damage caused by accidents, negligence, improper or inappropriate use, overheating, incorrect assembly and installation or failure to observe use and maintenance instructions.

As cited in European Standard UNI EN 1860-1, Chapter 4.1, small cracks or fissures may appear on the static barbecue without presenting any risk to its safety.

The appearance of cracks, particularly as a result of heavy usage, is characteristic of refractory cements and does not in any way affect correct function of the barbecue.

The technical specifications published in this price list are not binding and Palazzetti Lelio S.p.A. reserves the right to make modifications or improvements without further notice.

PALAZZETTI
in giardino

Palazzetti Lelio SpA
via Roveredo, 103
33080 Porcia (PN) - Italia

www.palazzetti.it

Timbro del rivenditore:
Dealer's stamp:

La casa costruttrice non si assume responsabilità per eventuali errori o inesattezze nel contenuto di questo catalogo, e si riserva il diritto di apportare ai suoi prodotti, in qualunque momento e senza preavviso eventuali modifiche ritenute opportune per qualsiasi esigenza di carattere tecnico o commerciale.

The manufacturer is not responsible for any mistakes or inaccuracies contained in this catalogue and is entitled to make any modifications deemed necessary to meet technical or commercial requirements at any time and without giving prior notice.

